

DIAMOND

Lichtwellenleiter Komponenten

VERBINDER UND MITTELSTÜCKE

SPEZIFIKATIONEN

	MULTIMODE 0° PC	SINGLE MODE 0° PC	SINGLE MODE 8° APC	EINHEIT	TESTBEDINGUNGEN
Einfügedämpfung (IL)	typ. 0.15 max. 0.4	typ. 0.2 max. 0.4	typ. 0.2 max. 0.4	dB	IEC 61300-3-4; $\lambda = 1300/1550\text{nm}$
Rückflussdämpfung (RL)	min. 40	typ. 50	min. 70*	dB	IEC 61300-3-6; $\lambda = 1300/1550\text{nm}$
Reproduzierbarkeit IL	max. ± 0.1			dB	IEC 61300-2-2; $\lambda = 1300/1550\text{nm}$
Lebensdauer	1000 Steckzyklen				Aus Felderfahrung
Betriebstemperatur	-40/+85**			°C	
Lagertemperatur	-40/+90**			°C	

* Gemessen mit Präzisionsreflektometer

** Der Temperaturbereich des verwendeten Kabels kann die Steckerspezifikationen einschränken

ANWENDUNGSBEREICHE

- ▶ Telekommunikation, CATV, LAN, MAN, WAN, Messtechnik, Industrie, Medizintechnik, Sensorik

NORMEN STANDARDS

- ▶ IEC 61 754-3 "Fiber optic connector interface-Type LSA connector family"
- ▶ CECC 86 135-801 (Type LSA)
- ▶ CECC 86 135-802 (Type LSA-HRL)

DESIGN/WERKSTOFFE

- ▶ Ferrule: $\varnothing 2.5$ mm, gefedert (15 N), drehgesichert
- ▶ Mittelstück: Neusilber Gehäuse mit geschlitzter und schwimmender Zirkonia Führungshülse
- ▶ Kabelabfangung: Für Kabel $\varnothing \leq 3.5$ mm, von Ferrule entkoppelt

ERHÄLTLICH ALS

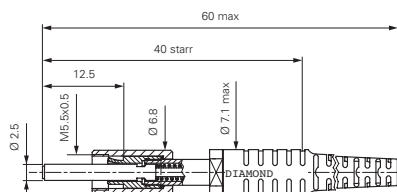
- ▶ Konfektionierte Stecker
- ▶ Steckerset, (muss mit Diamond Spezialausrüstung gefertigt werden)

STECKERTYPEN UND ABMESSUNGEN

LSA (DIN) Stecker 900 μm - 3 mm Knickschutzart

Ausführungen: **LSA (DIN) PC**
LSA (DIN) APC

Ferrulenmaterial: Zirkonia/Metall-Einsatz
Material Aussenteile: Messing vernickelt



LSA (DIN)

SINGLE MODE PC/APC
MULTIMODE PC



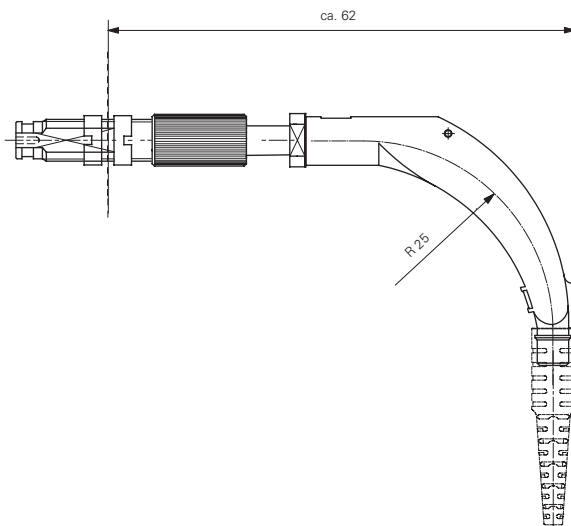
DIAMOND SA • Via dei Patrizi 5 • CH-6616 Losone • Schweiz
Tel. +41 91 785 45 45 • Fax +41 91 785 45 00 • e-mail info@diamond-fo.com

www.diamond-fo.com

Änderungen vorbehalten

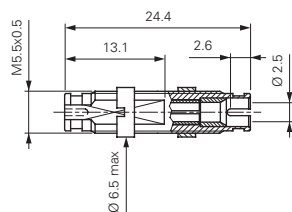
BDD 1950107_05_14

LSA (DIN) Stecker 900 µm - 3 mm 90° Knickschutzart

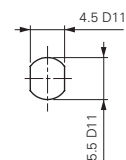


MITTELSTÜCK UND ABMESSUNGEN

LSA (DIN) Mittelstück



MONTAGELOCHUNG



HINWEIS Die Diamond Standardfarben für **Knickschutz** sind wie folgt: Schwarz für MM PC 50 µm, Beige für MM PC 62.5µm, Blau für SM PC und Grün für SM APC. Andere Farben sind auf Anfrage erhältlich.

BESTELLMHINWEISE

Bitte beziehen Sie sich auf die Artikelnummern welche Sie der separaten Artikelnummer Liste entnehmen können. Für andere Konfigurationen wenden Sie sich bitten an Ihren nächsten Diamond Vertreter oder füllen Sie das Kontaktformular auf www.diamond-fo.com aus.