

DIAMOND

Lichtwellenleiter Komponenten

VERBINDER UND MITTELSTÜCKE

Aufgrund des steigenden Bedarfs an hochwertigen optischen Verbindungen in rauen Umgebungen und Einsatzfällen hat Diamond den RHB Steckverbinder in seine Produktfamilie mit aufgenommen. Der E-2000™ RHB ermöglicht bis zu 24 leicht steckbare und für hohe Bandbreiten ausgelegte faseroptische Steckverbindungen. Typische Anwendungsfälle sind zum Beispiel Übertragungen mit hohen Datenraten, Automationskontrolle und die optische Verbindung küstennaher Gerätschaften außerhalb geschlossener Räume in ungeschützter und klimatisch nicht regulierter Umgebung. Der RHB kann schnell und zuverlässig mit Hilfe der Diamond-Systeme zur Feldkonfektionierung - Fusion oder Crimp & Cleave - vor Ort installiert werden. Die modulare Bauart des E-2000™ RHB gestattet die Bestückung mit 6 bis 24 Fasern (in Schritten von 6 Fasern) und kann an die gängigsten HCS-, MM- und SM-Fasern konfektioniert werden. Die Steckverbinder sind sowohl in PC-als auch APC-Version erhältlich und sind charakterisiert durch ihre niederen Insertion Loss und hohen Return Loss Werte. Der RHB vereint alle mechanischen, optischen und sicherheitsrelevanten Eigenschaften, die Sie vom E-2000™ Stecker kennen.

EIGENSCHAFTEN UND VORTEILE

- ▶ Stabiles, IP 65 klassifiziertes Gehäuse
Staub- und Spritzwasserdicht
- ▶ kompakte, modulare Bauart
6-24 Steckverbindungen in einem Gehäuse
- ▶ E-2000™ Steckverbinder mit Kern-Kern-Zentrierung
Aussergewöhnliche optische Leistungsfähigkeit
- ▶ Integrierte Staub- und Laserschutzklappen
Laserschutz für das Auge und Schutz der Stirnflächen vor mechanischen Einflüssen
- ▶ Großer Anwendungsbereich
- ▶ PG 29 Zugentlastungsverschraubung (für 16-27,5 mm KabelAußendurchmesser)

ERHÄLTLICH ALS

- ▶ Konfektionierte Stecker

SPEZIFIKATIONEN

	MULTIMODE 0° PC	SINGLE MODE 0° PC	SINGLE MODE 8° APC	EINHEIT	TESTBEDINGUNGEN
Einfügedämpfung (IL)	typ. 0.15 max 0.5	typ. 0.2 max. 0.4	typ. 0.2 max. 0.4	dB	IEC 61300-3-4; λ = 1300/1550nm
Rückflussdämpfung (RL)	min. 40	min. 50	min. 70*	dB	IEC 61300-3-6; λ = 1300/1550nm
Reproduzierbarkeit IL		max. ±0.1		dB	IEC 61300-2-2; λ = 1300/1550nm
Lebensdauer		500 Steckzyklen			Aus Felderfahrung
Betriebstemperatur		-40/+85**		°C	

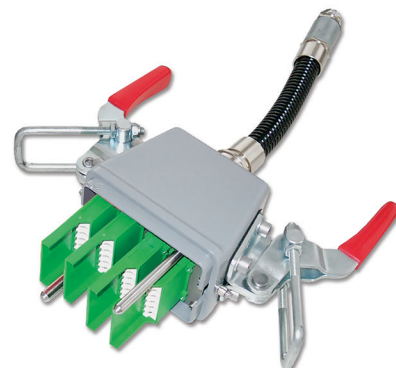
* Gemessen mit Präzisionsreflektometer

** Der Temperaturbereich des verwendeten Kabels kann die Steckerspezifikationen einschränken

E-2000™ RHB

(Rauer Umgebung)

SINGLE MODE PC/APC
MULTIMODE PC



E-2000™ RHB weiblich



E-2000™ RHB männlich

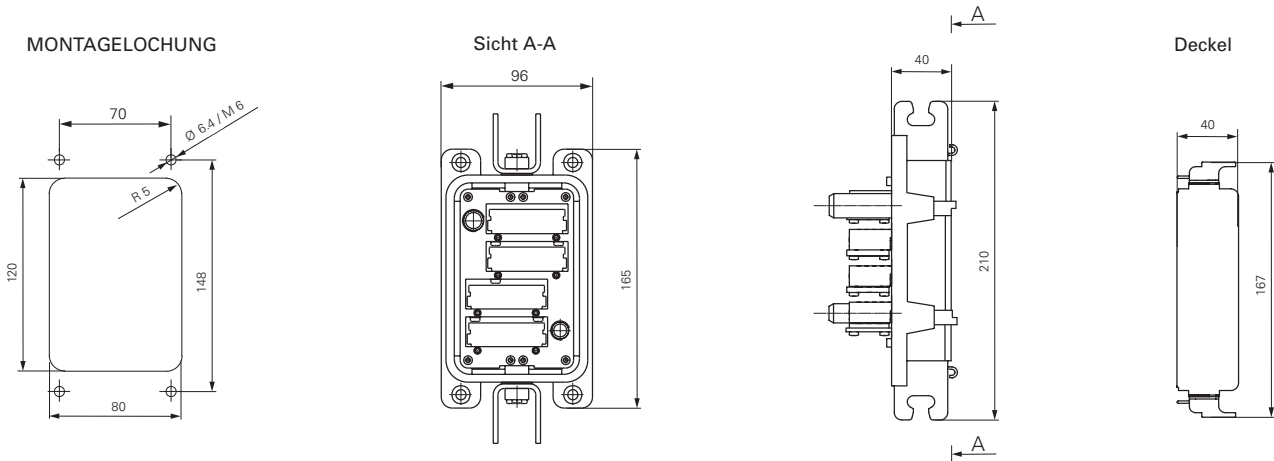
VORHANDENE GEHÄUSEARTEN UND ABMESSUNGEN

E-2000™ RHB Adapter männlich, 6, 12, 18 und 24 Kanal

Ausführungen: **E-2000™ RHB männlich 6 x PC**
E-2000™ RHB männlich 6 x APC
E-2000™ RHB männlich 12 x PC
E-2000™ RHB männlich 12 x APC

E-2000™ RHB männlich 18 x PC
E-2000™ RHB männlich 18 x APC
E-2000™ RHB männlich 24 x PC
E-2000™ RHB männlich 24 x APC

Material Aussenteile: Metall (Grau)



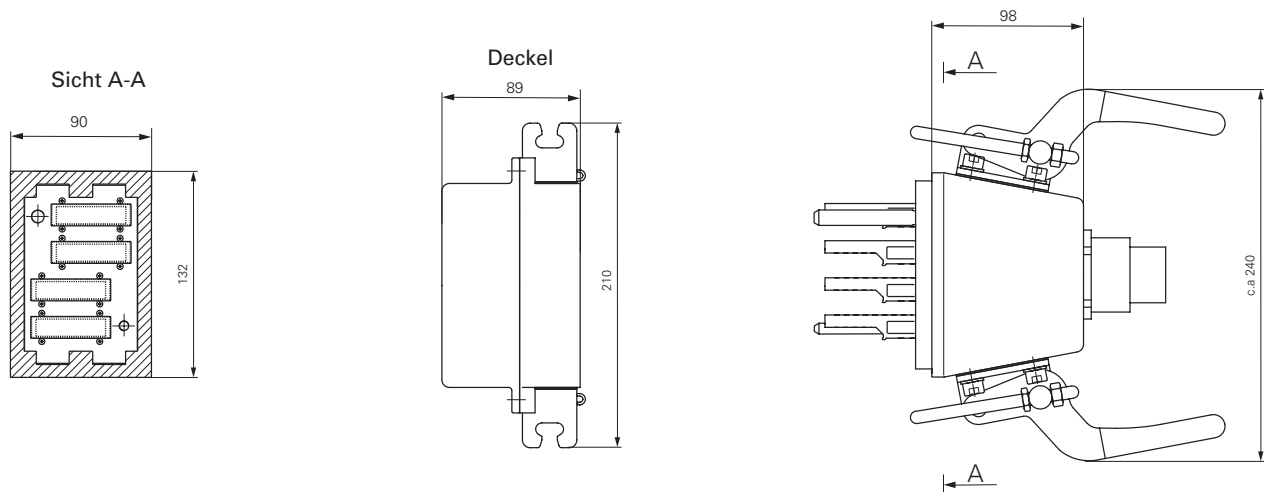
E-2000™ RHB Adapter weiblich, 6, 12, 18 und 24 Kanal

Ausführungen: **E-2000™ RHB weiblich 6 x PC**
E-2000™ RHB weiblich 6 x APC
E-2000™ RHB weiblich 12 x PC
E-2000™ RHB weiblich 12 x APC

E-2000™ RHB weiblich 18 x PC
E-2000™ RHB weiblich 18 x APC
E-2000™ RHB weiblich 24 x PC
E-2000™ RHB weiblich 24 x APC

Material Aussenteile: Metall (Grau)

Führungshülse: Zirkonia



HINWEIS Serienmässig werden bei Diamond farbige Steckerkörper und Kupplungsgehäuse eingesetzt, um den verwendeten Fasertyp (SM oder MM) und die verwendete Steckerstirnflächengeometrie (PC oder APC) zu kennzeichnen. Die Diamond Standardfarben für **Stecker/Mittelstück** sind wie folgt: Beige/Beige für MM PC, Blau/Blau für SM PC und Grün/Grün für SM APC. Andere Farben und Farbkombinationen sind auf Anfrage erhältlich.

BESTELLHINWEISE

Bitte wenden Sie sich an Ihren nächsten Diamond Vertreter oder füllen Sie das Kontaktformular auf www.diamond-fo.com aus.