

# DIAMOND

## Lichtwellenleiter Komponenten

### NETZWERK ZUBEHÖRE

### BESCHREIBUNG

Hybride Mittelstücke werden eingesetzt, um Stecker verschiedener Standard zu verbinden. Auf Grund ihrer exzellenten optischen und mechanischen Spezifikationen, stellen sie eine kostengünstige Variante zu hybriden Verbindungskabel.

### Führungshülse

Zirkonia

### SPEZIFIKATIONEN

	MULTIMODE 0° PC	SINGLE MODE 0° PC	SINGLE MODE 8° APC	EINHEIT	TESTBEDINGUNGEN
Einfügedämpfung (IL)*	typ. 0.15	typ. 0.2	typ. 0.2	dB	IEC 61300-3-4; $\lambda = 1300/1550\text{nm}$
Reproduzierbarkeit IL	max $\pm 0.1$			dB	IEC 61300-2-2; $\lambda = 1300/1550\text{nm}$
Lebensdauer	1000 Steckzyklen				Aus Felderfahrung
Betriebstemperatur	-40/+85			°C	
Lagertemperatur	-40/+90			°C	

\* Gemessen unter Einsatz zweier Referenzstecker

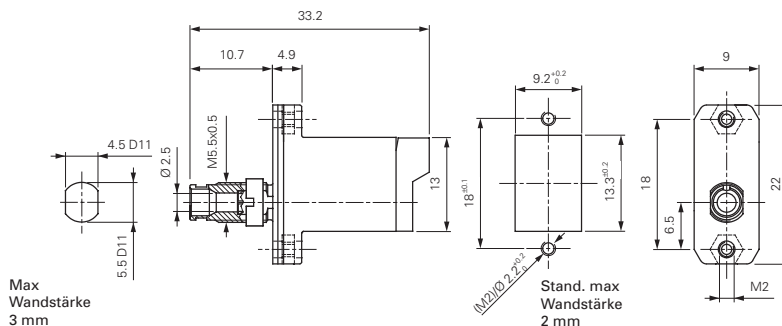
**HINWEIS** Dämpfungswerte können für Hybride Mittelstücke nicht festgelegt werden; Die obengenannten Spezifikationen entsprechen typischen Werten von den dazu gehörigen Standardstecker.

### AUSFÜHRUNGEN UND ABMESSUNGEN

#### HYB. E-2000™/LSA (DIN)

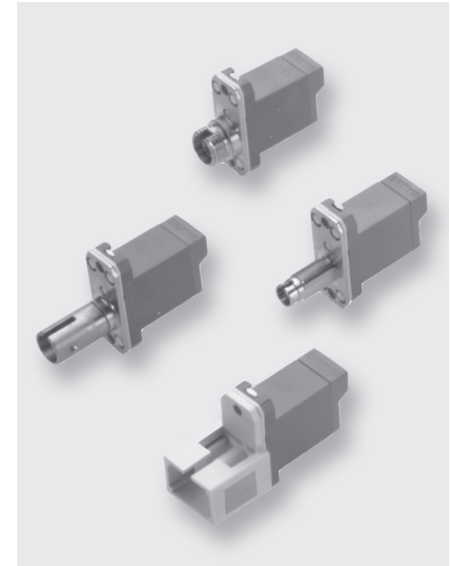
Ausführungen: **HYB. E-2000™/LSA (DIN) MM PC**  
**HYB. E-2000™/LSA (DIN) SM PC**  
**HYB. E-2000™/LSA (DIN) SM APC**

Aussenteile: Zamak vernickelt/Kunststoff



### E-2000™ Hybride Mittelstücke

SINGLE MODE PC/APC  
 MULTIMODE PC



**HYB. E-2000™/FC**

Ausführungen:

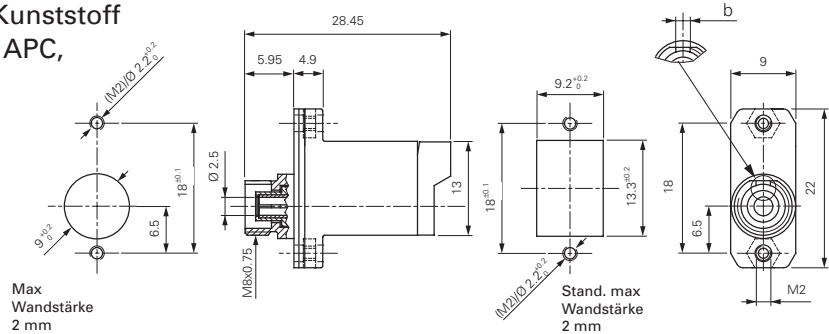
**HYB. E-2000™/FC MM PC**  
**HYB. E-2000™/FC SM PC**  
**HYB. E-2000™/FC SM APC**

Aussenteile:

Zamak vernickelt/Kunststoff

Mass b:

2 oder 2.2 mm für APC,  
 nur 2.2 mm für PC

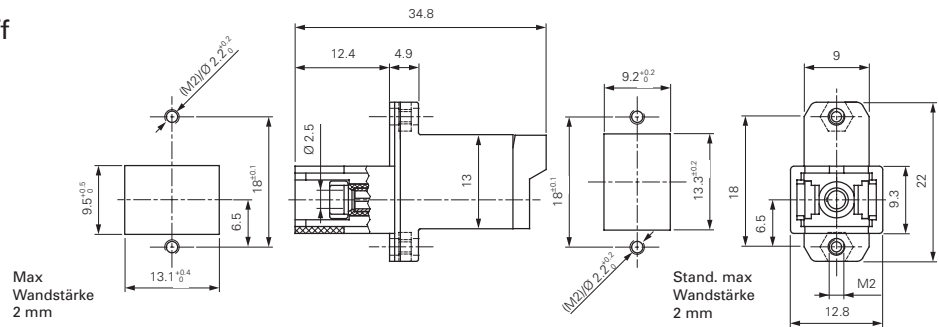
**HYB. E-2000™/SC**

Ausführungen:

**HYB. E-2000™/SC MM PC**  
**HYB. E-2000™/SC SM PC**  
**HYB. E-2000™/SC SM APC**

Aussenteile:

Kunststoff

**HYB. E-2000™/ST™**

Ausführungen:

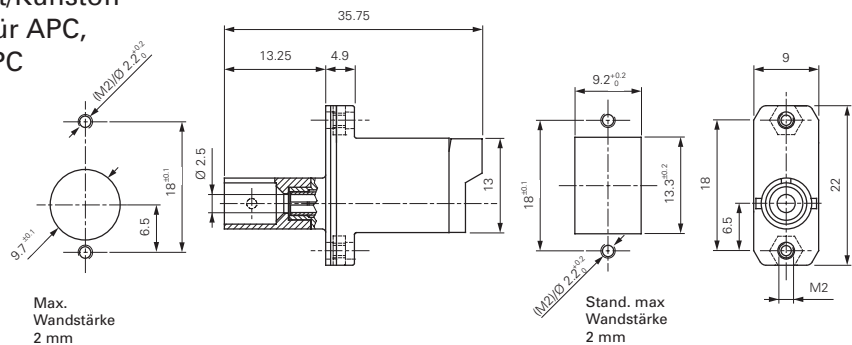
**HYB. E-2000™/ST™ MM PC**  
**HYB. E-2000™/ST™ SM PC**

Aussenteile:

Zamak vernickelt/Kunststoff

Mass b:

2 oder 2.2 mm für APC,  
 nur 2.2 mm für PC



**HINWEISE** - Standardfarben für Kunststoffgehäuse und Rahmen: Beige für MM PC, Blau für SM PC und Grün für SM APC.

- Andere Rahmenfarben oder Rahmen mit Mechanische Kodierung auf Anfrage erhältlich. (Beziehen sie sich auf dem E-2000™ Simplex Datenblatt unter der Spezifikation Farb und Mechanische Kodierung)

**BESTELLHINWEISE**

Bitte beziehen Sie sich auf die Artikelnummern welche Sie der separaten Artikelnummer Liste entnehmen können. Für andere Konfigurationen wenden Sie sich bitten an Ihren nächsten Diamond Vertreter oder füllen Sie das Kontaktformular auf [www.diamond-fo.com](http://www.diamond-fo.com) aus.

Andere Ausführungen auf Anfrage.