

# DIAMOND

## Lichtwellenleiter Komponenten

### NETZWERK ZUBEHÖRE

#### BESCHREIBUNG

Hybride Mittelstücke werden eingesetzt, um Stecker verschiedener Standard zu verbinden. Auf Grund ihrer exzellenten optischen und mechanischen Spezifikationen, stellen sie eine kostengünstige Variante zu hybriden Verbindungskabel.

#### Führungshülse

Zirkonia

#### SPEZIFIKATIONEN

	MULTIMODE 0° PC	SINGLE MODE 0° PC	SINGLE MODE 8° APC	EINHEIT	TESTBEDINGUNGEN
Einfügedämpfung (IL)*	typ. 0.15	typ. 0.2	typ. 0.2	dB	IEC 61300-3-4; $\lambda = 1300/1550\text{nm}$
Reproduzierbarkeit IL		max $\pm 0.1$		dB	IEC 61300-2-2; $\lambda = 1300/1550\text{nm}$
Lebensdauer	1000 Steckzyklen				Aus Felderfahrung
Betriebstemperatur	-40/+85			°C	
Lagertemperatur	-40/+90			°C	

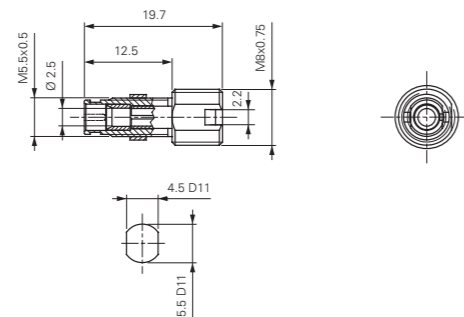
\* Gemessen unter Einsatz zweier Referenzstecker

**HINWEIS** Dämpfungswerte können für Hybride Mittelstücke nicht festgelegt werden; Die obengenannten Spezifikationen entsprechen typischen Werten von den dazu gehörigen Standardstecker.

#### AUSFÜHRUNGEN UND ABMESSUNGEN

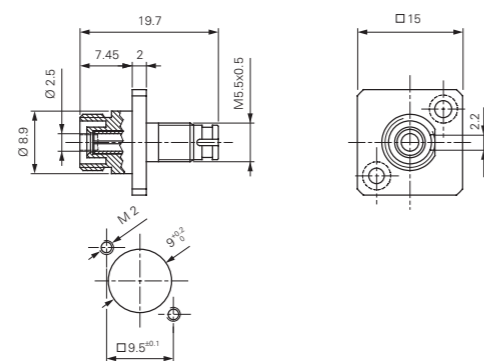
##### HYB. LSA (DIN) / FC (Verdrehsicherung 2.2 mm)

Material Aussenteile: Neusilber



##### HYB. FC (Verdrehsicherung 2.2 mm) / LSA (DIN)

Material Aussenteile: Neusilber



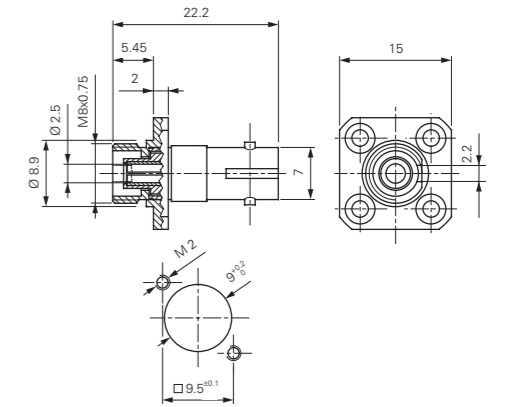
### Standard Hybride Mittelstücke

SINGLE MODE PC/APC  
MULTIMODE PC



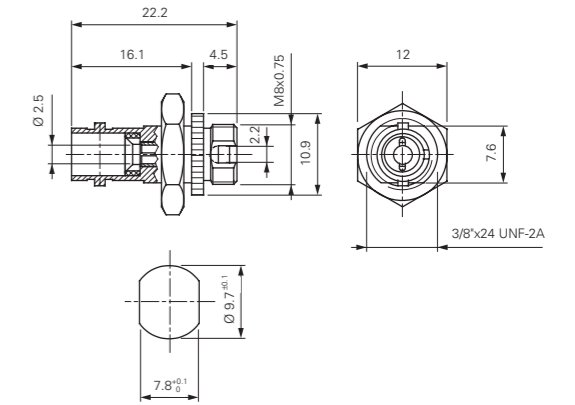
##### HYB. FC (Verdrehsicherung 2.2 mm) / ST™, 4 Kt.

Material Aussenteile: Messing Vernickelt/Zamak Vernickelt



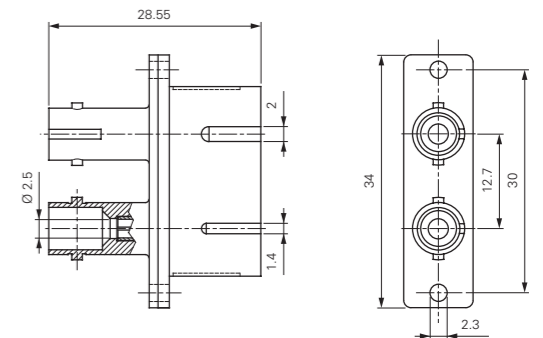
##### HYB. ST™ / FC (Verdrehsicherung 2.2 mm)

Material Aussenteile: Neusilber



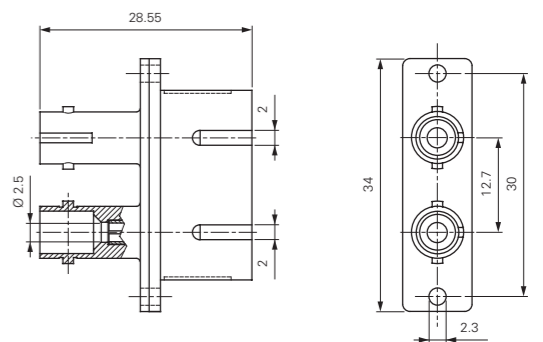
##### HYB. SC / ST™ Duplex (SM PC Version)

Material Aussenteile: Kunststoff

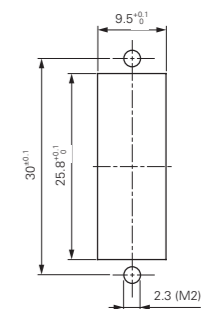


##### HYB. SC / ST™ Duplex (MM Version)

Material Aussenteile: Kunststoff



#### MONTAGELOCHUNG



**HINWEIS** Standardfarbe für Kunststoffgehäuse: Beige für MM PC, Blau für SM PC und Grün für SM APC.

#### BESTELLMHINWEISE

Bitte beziehen Sie sich auf die Artikelnummern welche Sie der separaten Artikelnummer Liste entnehmen können.  
Für andere Konfigurationen wenden Sie sich bitten an Ihren nächsten Diamond Vertreter oder füllen Sie das Kontaktformular auf [www.diamond-fo.com](http://www.diamond-fo.com) aus.

Andere Ausführungen auf Anfrage.



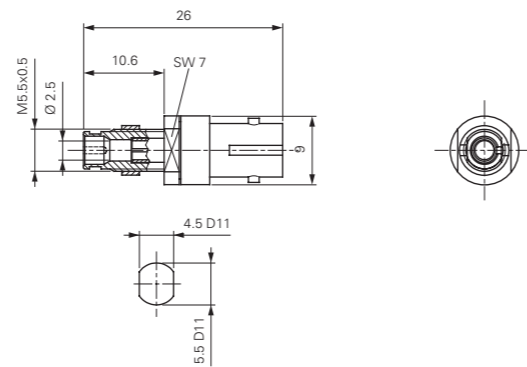
DIAMOND SA • Via dei Patrizi 5 • CH-6616 Losone • Schweiz  
Tel. +41 91 785 45 45 • Fax +41 91 785 45 00 • e-mail [info@diamond-fo.com](mailto:info@diamond-fo.com)

[www.diamond-fo.com](http://www.diamond-fo.com)

Änderungen vorbehalten  
BDD 1950077 06\_14

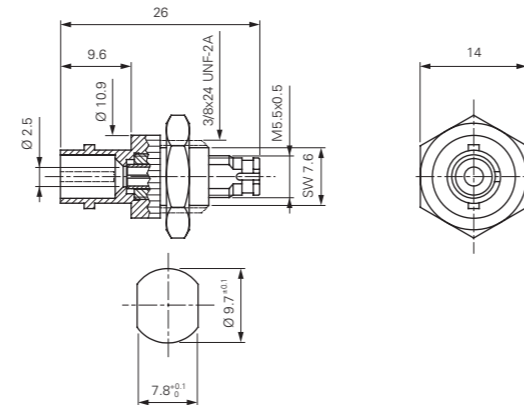
**HYB. LSA (DIN) / ST™**

Material Aussenteile: Neusilber / Zamak vernickelt



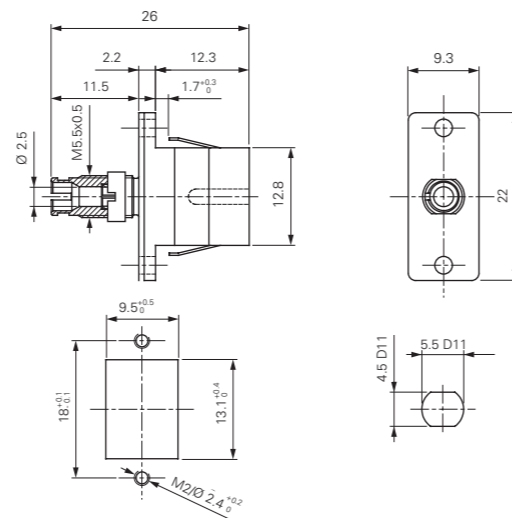
**HYB. ST™ / LSA (DIN)**

Material Aussenteile: Zamak vernickelt/Neusilber



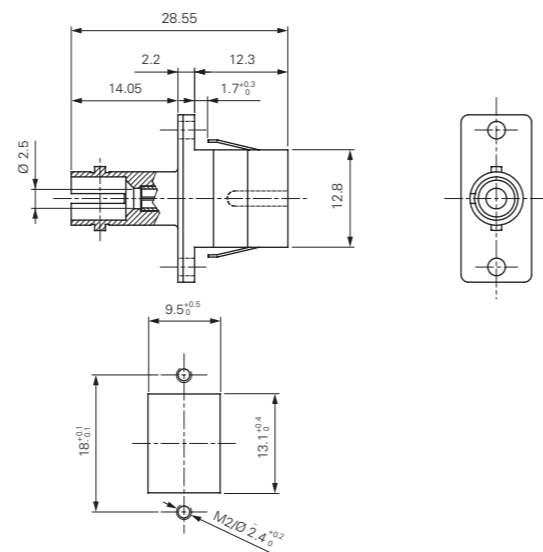
**HYB. LSA (DIN) / SC**

Material Aussenteile: Zamak vernickelt/Kunststoff



**HYB. SC / ST™**

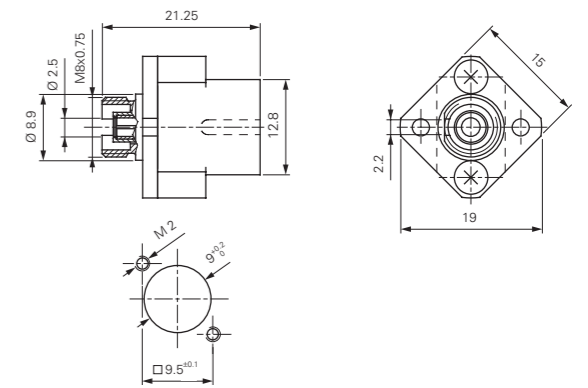
Material Aussenteile: Neusilber/Kunststoff



**HYB. FC (Verdrehicherung Ø 2.2 mm) / SC, 4Kt.**

Ausführungen: **HYB. FC/SC MM PC 4Kt.**  
**HYB. FC/SC SM PC 4Kt.**  
**HYB. FC/SC SM APC 4Kt.**

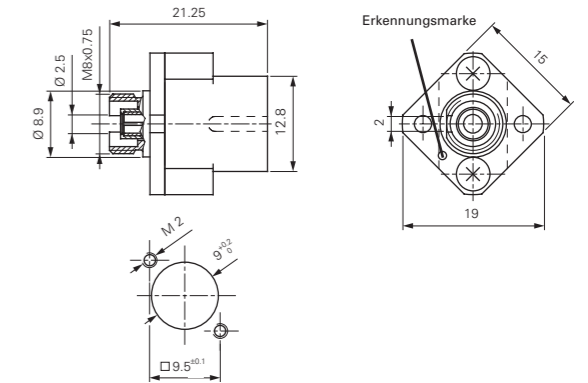
Material Aussenteile: Messing vernickelt / Kunststoff  
Verdrehicherung ø: 2.2 mm



**HYB. FC (Verdrehicherung Ø 2 mm) / SC, 4Kt.**

Ausführungen: **HYB. FC/SC SM APC 4Kt.**

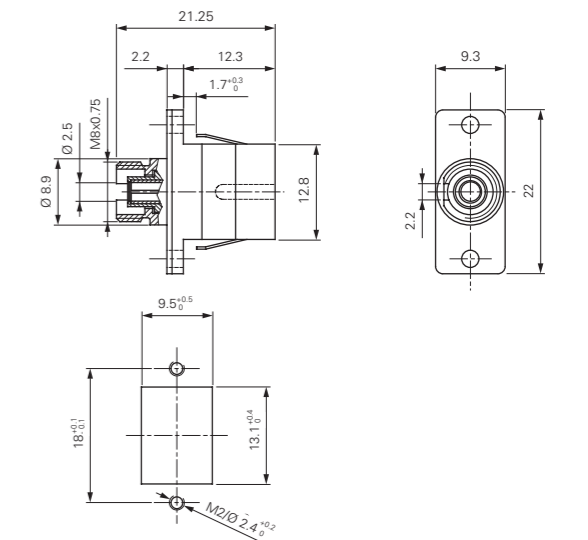
Material Aussenteile: Messing vernickelt / Kunststoff  
Verdrehicherung ø: 2 mm



**HYB. SC / FC (Verdrehicherung Ø 2.2 mm)**

Ausführungen: **HYB. SC/FC MM PC**  
**HYB. SC/FC SM PC**  
**HYB. SC/FC SM APC**

Material Aussenteile: Zamak vernickelt / Kunststoff  
Verdrehicherung ø: 2.2 mm



**HYB. SC / FC (Verdrehicherung Ø 2 mm)**

Ausführungen: **HYB. FC/SC SM APC**

Material Aussenteile: Zamak vernickelt/Kunststoff  
Verdrehicherung ø: 2 mm

