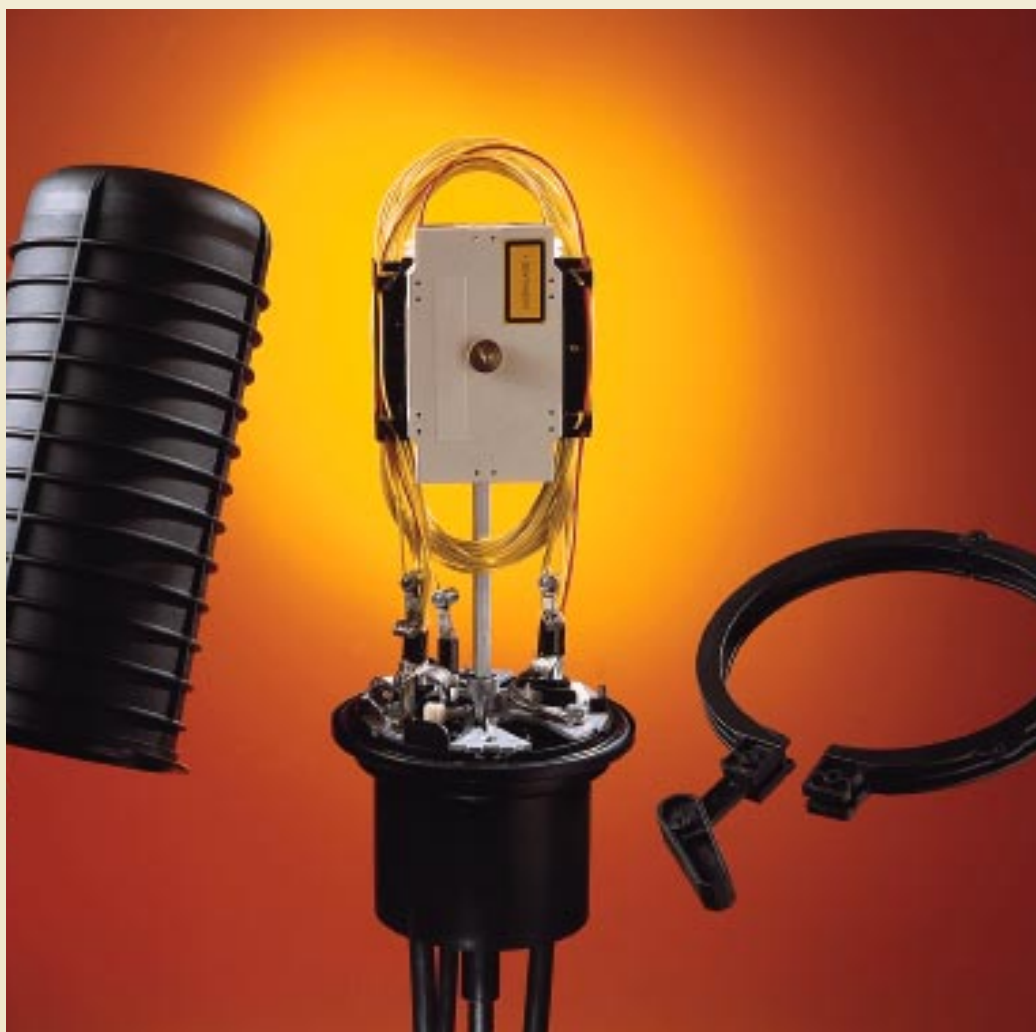


Glasfaser Gelmuffe

Um den Anforderungen von Glasfasernetzen gerecht zu werden, hat Raychem Glasfaserkabelmuffen mit der neuesten Abdichttechnologie Gel entwickelt. Gel ist in den Dichtzonen zum Kabel und zwischen den Muffenkomponenten vorinstalliert.

Die Glasfaser-Gelmuffe Gf-GM ist für den oberirdischen Einsatz (z.B. an Masten), im Erdreich und in den Kabelkanalanlagen geeignet. Das Muffenkonzept ist ausgelegt für Glasfaserkabel bis zu 192 Fasern.

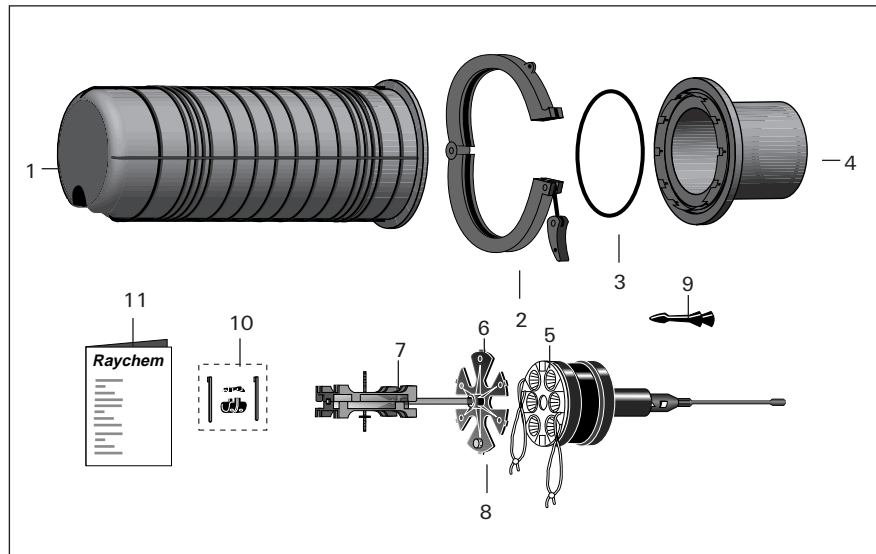


G f - G M

Gf-GM

Inhalt der Muffenpackung

- 1 Muffenhaube
- 2 Verschlussbügel
- 3 Abdichtring
- 4 Kabeleinführungsrohr
- 5 Dichtkörper mit Spannvorrichtung
- 6 Kabelabfangungsplatte
- 7 Kassettenträger
- 8 Sechskantschraube (SW 13)
- 9 Füllstopfen
- 10 Kabelabfangung
- 11 Montageanweisung



Einsatzbereich und Bestellbezeichnung

Gf-GM Bezeichnung	max. Anzahl Spleißkassetten	max. Anzahl einzuführender Fasern	Kabeleinführung Anzahl	ø (mm)	KNr/ SAP-Nr	Raychem-Bestell-Nr. (PCN)
Gf-GM-1	16	192	6	9-25	736 625 036 400 639 58	987 900-000
Gf-GM-2	10	192*	6	9-25	736 625 035-0 400 639 57	703 238-000

* Davon können max. 120 Fasern gespleißt werden; die ungeschnittenen Bündeladern können in Führungskanälen abgelegt werden.

Zubehör zur Gf-GM

Bezeichnung	KNr	SAP-Nr	Raychem-Bestell-Nr. (PCN)
Kabelabfangung für Abzweigkabel Gf-GM-KA	736 964 996-3	400 667 19	003 418-000
Mehrfachbelegungssatz für Aufteilungsmuffen Gf-GM-MB	736 965 902-0	400 667 18	013 454-000
Mast- und Wandhalterung Gf-GM-MH (für Gf-GM-1)			949 323-000
Mast- und Wandhalterung FIST-Gf-Muffe-2MH			574 262-000
Spleißkassette Gf-GM-SK			750 738-000
Deckel für Spleißkassette Gf-GM-DK			263 022-000
Spleißhalter Gf-GM-SH			719 509-000

Tyco, Raychem und FIST sind eingetragene Warenzeichen der Tyco International.

Die hier enthaltenen Angaben - einschließlich der Abbildungen und graphischen Darstellungen - entsprechen dem aktuellen Stand unserer Kenntnisse und sind nach bestem Wissen richtig und zuverlässig. Sie stellen jedoch keine verbindliche Eigenschaftszusicherung dar. Eine solche Zusicherung erfolgt nur über unsere Erzeugnisnormen. Der Anwender dieses Erzeugnisses muß in eigener Verantwortung über dessen Eignung für den vorgesehenen Einsatz entscheiden. Unsere Haftung für dieses Ergebnis richtet sich ausschließlich nach unseren Allgemeinen Geschäftsbedingungen. Tyco Electronics-Spezifikationen können ohne Vorankündigung geändert werden. Zudem behält sich Tyco Electronics das Recht vor, ohne Mitteilung an den Käufer an Werkstoffen oder Verarbeitungen Änderungen vorzunehmen, die die Einhaltung zutreffender Spezifikationen nicht beeinträchtigen.

Germany

Tyco Electronics Raychem GmbH
Haidgraben 6
D-85521 Ottobrunn
Tel. +49 89 6089-0
Fax +49 89 6089-747

Belgien

Tyco Electronics Raychem NV
Telecom Outside Plant
Diestsesteenweg 692
B-3010 Kessel-Lo
Tel. 32-16-351 011
Fax 32-16-351 697