

# DIAMOND

## Lichtwellenleiter Komponenten

### VERBINDER UND MITTELSTÜCKE

#### SPEZIFIKATIONEN

|                        | MULTIMODE<br>0° PC | SINGLE MODE<br>0° PC | EINHEIT | TESTBEDINGUNGEN                               |
|------------------------|--------------------|----------------------|---------|---|
| Einfügedämpfung (IL)   | typ. 0.15 max. 0.5 | typ. 0.2 max. 0.4    | dB      | IEC 61300-3-4; $\lambda = 1300/1550\text{nm}$ |
| Rückflussdämpfung (RL) | 50                 | typ. 40              | dB      | IEC 61300-3-6; $\lambda = 1300/1550\text{nm}$ |
| Reproduzierbarkeit IL  | max $\pm 0.1$      |                      | dB      | IEC 61300-2-2; $\lambda = 1300/1550\text{nm}$ |
| Lebensdauer            | 500 Steckzyklen    |                      |         |   |
| Betriebstemperatur     | -40/+85*           |                      | °C      |   |
| Lagertemperatur        | -40/+90*           |                      | °C      |   |

\* Der Temperaturbereich des verwendeten Kabels kann die Steckerspezifikationen einschränken

#### ANWENDUNGSBEREICHE

- ▶ Telekommunikation, CATV, LAN, MAN, WAN, Messtechnik, Industrie, Medizintechnik

#### NORMEN STANDARDS

- ▶ IEC 61 754-2 "Fiber optic interfaces - Type - BFOC/2.5 connector family"
- ▶ CECC 86 120 "Selectional specification - connector sets for optical fibers and cables - Type - BFOC/2.5"

#### DESIGN/WERKSTOFFE

Ferrule:  $\varnothing 2.5$  mm, gefedert (10 N), drehgesichert  
 Mittelstück: Vernickeltes Zamak Gehäuse mit Bajonett-Anschluss und geschlitzter/schwimmender Zirkonia Führungshülse

#### ERHÄLTLICH ALS

- ▶ Konfektionierte Stecker
- ▶ Steckerset, (muss mit Diamond Spezialausrüstung gefertigt werden)

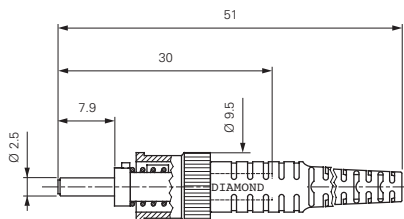
#### STECKERTYP UND ABMESSUNGEN

ST™ Standard Stecker 900  $\mu\text{m}$  - 3 mm Knickschutzart

Ausführungen: **ST™ Standard PC**

Ferrulenmaterial: Zirkonia/Metall-Einsatz

Material Aussenteile: Vernickeltes Zamak/Vernickeltes Messing



ST™ Standard

SINGLE MODE PC  
MULTIMODE PC



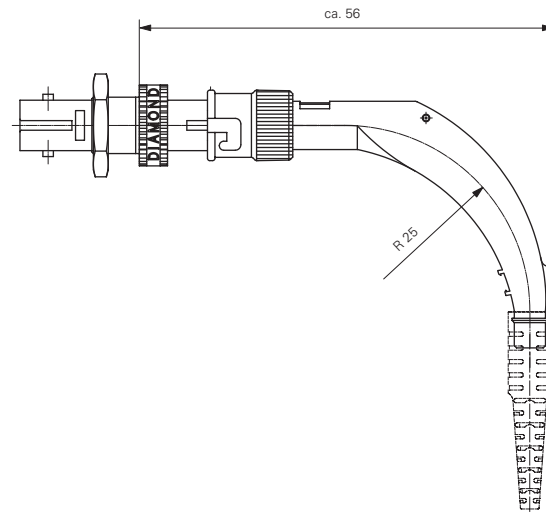
DIAMOND SA • Via dei Patrizi 5 • CH-6616 Losone • Schweiz  
 Tel. +41 91 785 45 45 • Fax +41 91 785 45 00 • e-mail info@diamond-fo.com

[www.diamond-fo.com](http://www.diamond-fo.com)

Änderungen vorbehalten

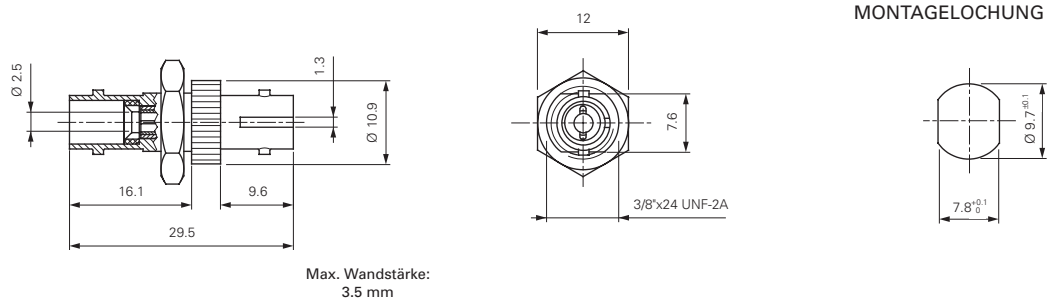
BDD 1950074\_05\_14

## ST™ Standard Stecker 900 µm - 3 mm 90° Knickschutzart



## MITTELSTÜCK UND ABMESSUNGEN

## ST™ Metall Mittelstück



MONTAGELOCHUNG

**HINWEIS** Die Diamond Standardfarben für **Knickschutz** sind wie folgt: Schwarz für MM PC 50 µm, Beige für MM PC 62.5µm, Blau für SM PC. Andere Farben sind auf Anfrage erhältlich.

## BESTELLMHINWEISE

Bitte beziehen Sie sich auf die Artikelnummern welche Sie der separaten Artikelnummer Liste entnehmen können. Für andere Konfigurationen wenden Sie sich bitten an Ihren nächsten Diamond Vertreter oder füllen Sie das Kontaktformular auf [www.diamond-fo.com](http://www.diamond-fo.com) aus.

Andere Ausführungen auf Anfrage