

DIAMOND

Lichtwellenleiter Komponenten

VERBINDER UND MITTELSTÜCKE

FC Mini

SINGLE MODE PC/APC
MULTIMODE PC

SPEZIFIKATIONEN

	MULTIMODE 0° PC	SINGLE MODE 0° PC	SINGLE MODE 8° APC	EINHEIT	TESTBEDINGUNGEN
Einfügedämpfung (IL)	typ. 0.15 max. 0.4	typ. 0.2 max. 0.4	typ. 0.2 max. 0.4	dB	IEC 61300-3-4; $\lambda = 1300/1550\text{nm}$
Rückflussdämpfung (RL)	min. 40	50	min. 70*	dB	IEC 61300-3-6; $\lambda = 1300/1550\text{nm}$
Reproduzierbarkeit IL	max ± 0.1			dB	IEC 61300-2-2; $\lambda = 1300/1550\text{nm}$
Lebensdauer	1000 Steckzyklen			-	Aus Felderfahrung
Betriebstemperatur	-40/+85**			°C	
Lagertemperatur	-40/+90**			°C	

* Gemessen mit Präzisionsreflektometer

** Der Temperaturbereich des verwendeten Kabels kann die Steckerspezifikationen einschränken

ANWENDUNGSBEREICHE

- ▶ Telekommunikation, CATV, LAN, MAN, WAN, Messtechnik, Industrie, Medizintechnik

NORMEN STANDARDS

- ▶ CECC 86 115-801 "Detail specification-connector set of assessed quality for optical fibers and cables - Style FC"

DESIGN/MATERIALS

- ▶ Ferrule: $\varnothing 2.5\text{ mm}$, gefedert (15 N), drehgesichert
- ▶ Mittelstück: Vernickeltes Messing Gehäuse mit geschlitzter und schwimmender Zirkonia Führungshülse

ERHÄLTlich ALS

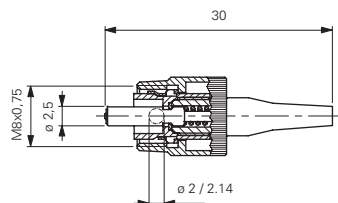
- ▶ Konfektionierte Stecker
- ▶ Steckerset, (muss mit Diamond Spezialausrüstung gefertigt werden)

STECKERTYPEN UND ABMESSUNGEN

FC Mini Stecker 900 μm - Knickschutzart

Ausführungen: **FC Mini PC (Verdrehsicherung $\varnothing 2.14\text{mm}$)**
FC Mini APC (Verdrehsicherung $\varnothing 2\text{mm}$)
FC Mini APC (Verdrehsicherung $\varnothing 2.14\text{mm}$)

Ferrulenmaterial: Zirkonia/Metall-Einsatz
 Material Aussenteile: Messing vernickelt



DIAMOND SA • Via dei Patrizi 5 • CH-6616 Losone • Schweiz
 Tel. +41 91 785 45 45 • Fax +41 91 785 45 00 • e-mail info@diamond-fo.com

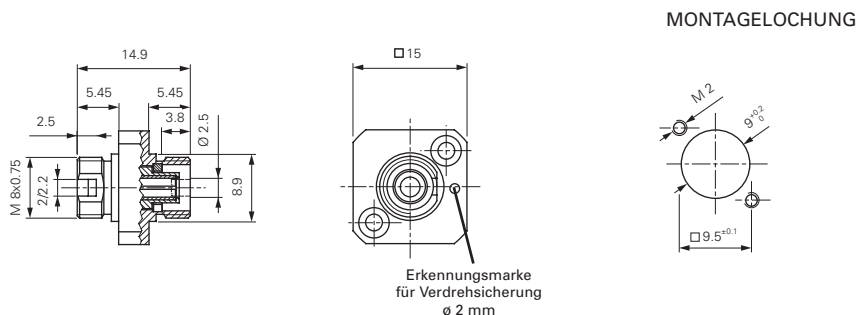
www.diamond-fo.com

Änderungen vorbehalten

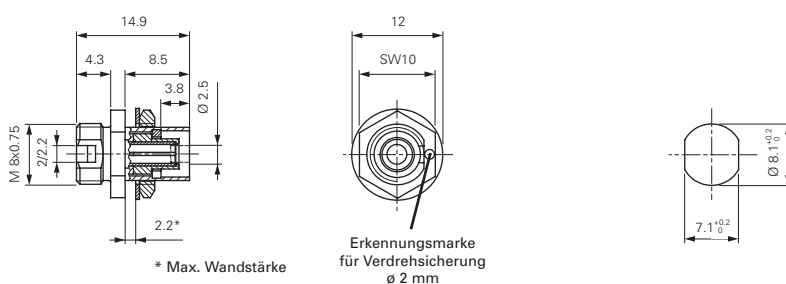
BDD 1950150_05_14

MITTELSTÜCKE UND ABMESSUNGEN

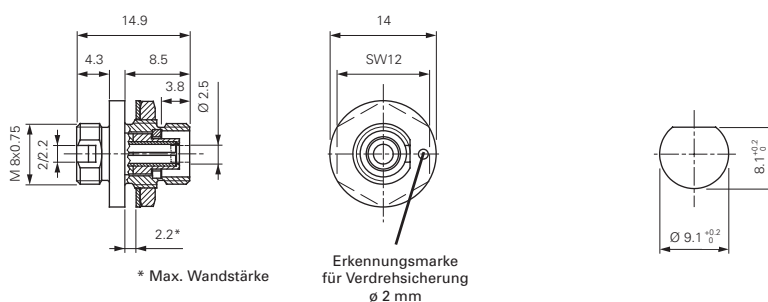
FC Mittelstück Flansch 4Kt.



FC Mittelstück Flansch 6Kt.



FC Mittelstück Flansch Rund



HINWEIS Die Diamond Standardfarben für **Knickschutz** sind wie folgt: Schwarz für MM PC 50 μ m, Beige für MM PC 62.5 μ m, Blau für SM PC und Grün für SM APC. Andere Farben sind auf Anfrage erhältlich.

BESTELLHINWEISE

Bitte beziehen Sie sich auf die Artikelnummern welche Sie der separaten Artikelnummer Liste entnehmen können. Für andere Konfigurationen wenden Sie sich bitten an Ihren nächsten Diamond Vertreter oder füllen Sie das Kontaktformular auf www.diamond-fo.com aus.

Andere Ausführungen auf Anfrage.