

DIAMOND

Lichtwellenleiter Komponenten

VERBINDER UND MITTELSTÜCKE

Die einzigartigen, benutzerfreundlichen Eigenschaften des DIAMOND E-2000™ Steckers, verbunden mit dessen rascher, weltweiten Akzeptanz, haben die Entwicklung einer Duplex-Version dieses Produkts vorangetrieben.

Der E-2000™ Duplex Stecker ist eine konsequente Erweiterung des existierenden Produktespektrums.

Durch die Anwendung einer einfachen, aufzusteckenden "Brücke" und eines breiteren Entriegelungshebels bietet dieser Stecker dieselben Leistungen und die Stabilität der Ein-Faser-Version.

Die bereits vorhandenen Werkzeuge können verwendet werden, da die Ein-Faser-Komponenten zum Einsatz kommen.

E-2000™ Duplex Stecker werden in Multimode und Single Mode 0° (PC) und 8° schrägschliff (APC) sowie in „0.1 dB“ Ausführung geliefert.

Ähnlich wie der Ein-Faser Stecker, weist der E-2000™ Duplex folgende Besonderheiten auf:

- ▶ Gespritztes Gehäuse (Brennbarkeitsklasse UL94V0)
- ▶ Sicherer Einrastmechanismus mit auswechselbarem Entriegelungshebel, farblich codiert
- ▶ Stecker mit integrierter Metall Schutzklappe
- ▶ Stecker mit gefederter Metall Schutzblende
- ▶ Auswechselbare farblich codierte Gehäuserahmen
- ▶ Die Einkanalversion kann mit dem einfachen Einsatz einer "Brücke" und eines breiteren Entriegelungshebels zu Duplex umgewandelt werden

ERHÄLTlich ALS

- ▶ Konfektionierte Stecker
- ▶ Steckerset, (muss mit Diamond Spezialausrüstung gefertigt werden)

SPEZIFIKATIONEN

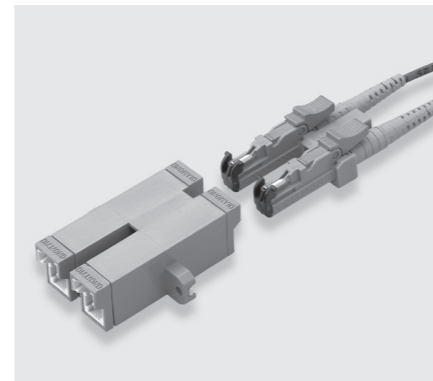
	MULTIMODE 0° PC	SINGLE MODE 0° PC	SINGLE MODE 8° APC	SINGLE MODE 8° 0.1 dB	EINHEIT	TESTBEDINGUNGEN
Einfügedämpfung (IL)	typ. 0.15 max 0.4	typ. 0.2 max 0.4	typ. 0.2 max 0.4	max 0.1	dB	IEC 61300-3-4; λ = 1300/1550nm
Rückflussdämpfung (RL)	typ. 40	min 50	min 70*	min 85*	dB	IEC 61300-3-6; λ = 1300/1550nm
Reproduzierbarkeit IL	max ±0.1			-	dB	Auf die gesamte Lebensdauer
Lebensdauer	1000 Steckzyklen			-	-	-
Betriebstemperatur	-40/+85**			-	°C	-
Lagertemperatur	-40/+90**			-	°C	-

* Gemessen mit Präzisionsreflektometer

** Der Temperaturbereich des verwendeten Kabels kann die Steckerspezifikationen einschränken

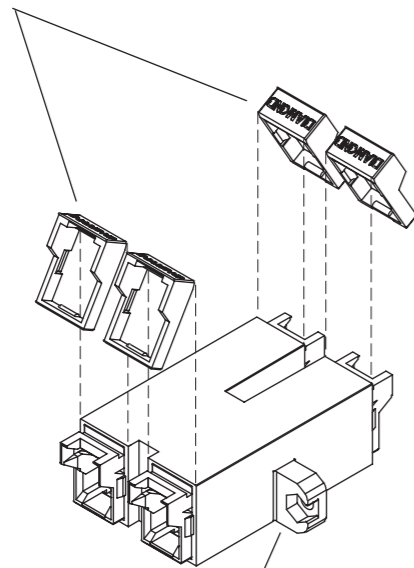
E-2000™ Duplex

SINGLE MODE PC/APC
MULTIMODE PC



Auswechselbare farblich und mechanisch kodierte Rahmen (8 verschiedene Farben)

- ▶ Klare, sichere Identifikation der Übertragungslinien, selbst auf überfüllten Patchfeldern
- ▶ Schutz gegen Fehlsteckungen

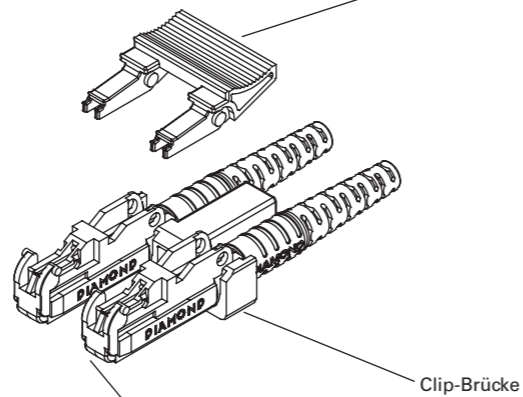


Gefederte Metallschutzblende

- ▶ Klappt beim Einführen des Steckers automatisch zurück und schützt beim Ausziehen die Augen vor schädlichen Laserstrahlen
- ▶ Hohe Rückflussdämpfung auch in ungestecktem Zustand, aufgrund schräger Fläche

Sicherer Einrastmechanismus mit auswechselbarem Entriegelungshebel, farblich und/oder mechanisch kodiert

- ▶ Höhere Kraftaufnahme unter axialer Belastung
- ▶ Keine Notwendigkeit, beim Ausstecken das ganze Gehäuse zu umfassen, dadurch höhere Packungsdichte
- ▶ Unterschiedliche farblich kodierte Entriegelungshebel als Identifikations- und Ordnungshilfe



Integrierte schwarze Schutzkappe

- ▶ Schützt die Augen vor schädlichen Laserstrahlen
- ▶ Schliesst beim Ausziehen des Steckers automatisch, um die Ferrule vor Staub und Kratzern zu schützen
- ▶ Hochleistungsanwendungen geeignet

FARBCODIERUNG

Das E-2000™ System erlaubt dem Benutzer, die Farbe des Entriegelungshebels und des Rahmens des Mittelstücks selbst auszusuchen. Verschiedene Linien, Anwendungen und Ausgangspunkte ect. können eindeutig zugeordnet und schnell identifiziert werden.

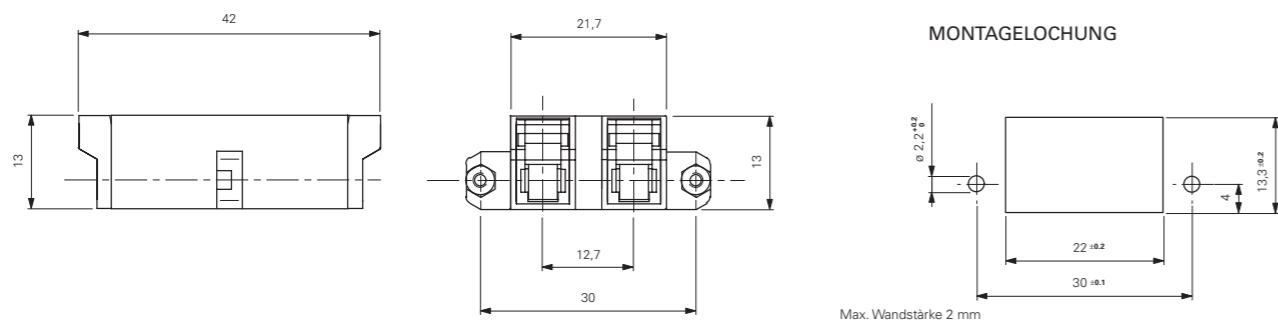
Der Entriegelungshebel und der Rahmen sind in den folgenden 8 Farben erhältlich:

1. Blau	(RAL 5015)	5. Orange	(RAL 2003)
2. Beige (Weiss)	(RAL 1013)	6. Gelb	(RAL 1016)
3. Schwarz	(RAL 9005)	7. Grün	(RAL 6018)
4. Rot	(RAL 3020)	8. Violett	(RAL 4008)

HINWEIS Serienmässig werden bei Diamond farbige Steckerkörper, Knickschutz und Kupplungsgehäuse eingesetzt, um den verwendeten Fasertyp (SM oder MM 50/62.5µm) und die verwendete Steckerstirnflächengeometrie (PC oder APC) zu kennzeichnen. Die Diamond Standardfarben für **Stecker/Knickschutz/Mittelstück** sind wie folgt: Beige/Schwarz/Beige für MM PC 50 µm, Beige/Beige/Beige für MM PC 62.5µm, Blau/Blau/Blau für SM PC und Grün/Grün/Grün für SM APC. Andere Farben und Farbkombination sind auf Anfrage erhältlich. Bitte beziehen Sie sich bezüglich des serienmäßigen Farbschemas zur Kanalkennzeichnung von Duplex-Verbindungskabeln auf dem "Simplex, Duplex & Mehrfaser Baugruppen" Bestellformular.

MITTELSTÜCK UND ABMESSUNGEN

E-2000™ Duplex Mittelstück



STECKERTYPEN UND ABMESSUNGEN

E-2000™ Duplex Stecker 900 µm - 3 mm Knickschutzart

Ausführungen:

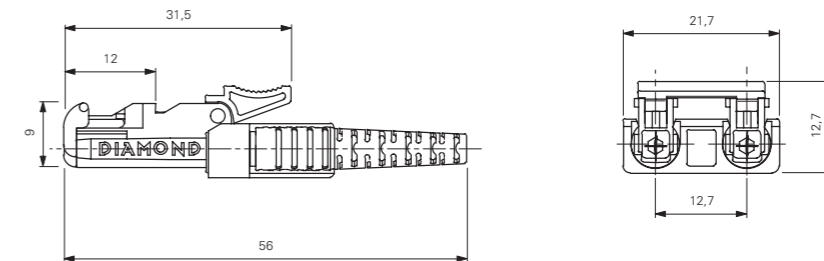
E-2000™ Duplex PC
E-2000™ Duplex APC
E-2000™ Duplex APC 0.1 dB

Ferrulenmaterial:

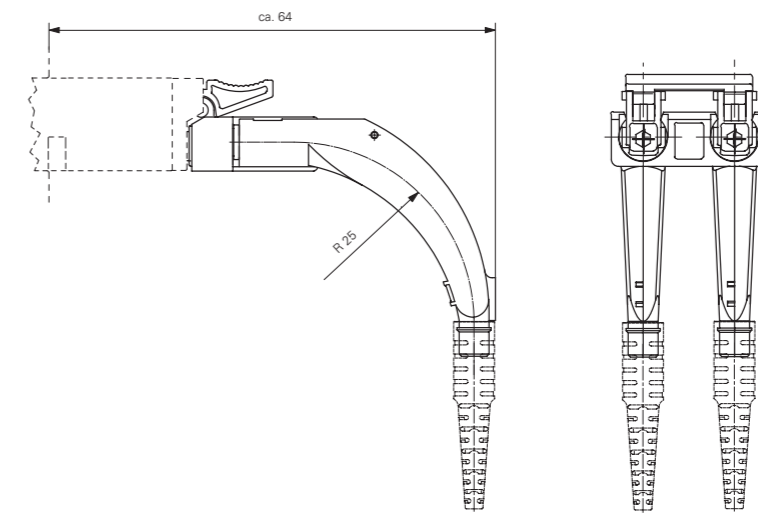
Zirkonia/Metall-Einsatz

Material Aussenteile:

Kunststoff



E-2000™ Duplex Stecker 900 µm - 3 mm 90° Knickschutzart



BESTELLMHINWEISE

Bei der Bestellung von Standard-Patchcords und Mittelstücken beziehen Sie sich auf die Teilnummern, die Sie in der beiliegenden Artikelnummerliste finden. Wenn Sie Pigtails oder speziell konfektionierte Kabel bestellen, verwenden Sie bitte die **Steckertypenbeschreibung** im Abschnitt "Ausführungen" und füllen das Bestellformular "Simplex, Duplex & Mehrfaser Baugruppen" unter Verwendung **dieser** angegebenen Bezeichnungen aus.