

DIAMOND

Lichtwellenleiter Komponenten

VERBINDER UND MITTELSTÜCKE

Die schnelle Verbreitung, die Beliebtheit des Steckerstandards E-2000™ und neue Anforderungen unterstützten die weitere Entwicklung dieser Produktfamilie. Der E-2000™ COMPACT DUPLEX vereint die weit verbreitete RJ 45 Bauweise mit den bekannten Vorteilen des E-2000™ LWL-Steckersystems. Die Grundkomponente dieses Produktes sind 2 Einzelstecker, die mittels einer Einrastbrücke und einen gemeinsamen Entriegelungshebel verbunden sind. E-2000™ COMPACT Stecker werden in Multimode, Single Mode 0° (PC) und 8° Schrägschliff (HRL) sowie in "0,1 dB" Ausführung geliefert. Als E-2000™ FUSION kann er auch einfach und schnell als PC oder HRL-Variante im Felde montiert werden (siehe unser E-2000™ FUSION Datenblatt).

DIAMOND E-2000™ Komponenten sind nach ETO sterilisierbar, optional ausgestattet mit einer O-Ring Dichtung nach Schutzart IP65 und erfüllen die heutigen Anforderungen in der Biomedizintechnik nach Sicherheit, Zuverlässigkeit und Qualität, die auch bei Anwendungen unter speziellen Umweltbedingungen erforderlich sind.

"Fiber to the desk" ist die Verkabelungsart für eine zunehmende Anzahl von Netzwerken. Damit wird öfters Multimedia übertragen; Sprache, Daten und Bild gelangen zum Anwender auf der gleichen Linie.

Der E-2000™ COMPACT erfüllt alle Anforderungen für diese Applikationen und bietet:

- ▶ Kleinster Einbauquerschnitt für Duplex Lichtwellenleiterverbindung, kompatibel mit RJ 45 - Baumaßen
- ▶ Sicherer Einrastemechanismus mit auswechselbarem Entriegelungshebel farblich und/oder mechanisch codiert
- ▶ Stecker mit integrierter Metall Schutzklappe
- ▶ Auswechselbare farblich und/oder mechanisch codierte Gehäuserahmen
- ▶ Die Einkanalversion kann mit dem einfachen Einsatz einer "Brücke" und eines breiteren Entriegelungshebel zu Duplex umgewandelt werden
- ▶ Öffnung für E-2000™ LED Stecker

NORMEN STANDARDS

- ▶ IEC 61 754-15 „Fiber optic connector interfaces - Type LSH connector family“

ERHÄLTICH ALS

- ▶ Konfektionierte Standardstecker, die optional ausgerüstet sind nach Schutzart IP 65. Auch für polarisationserhaltende (PM) Fasern
- ▶ Steckerset, (muss mit Diamond Spezialausrüstung gefertigt werden)

SPEZIFIKATIONEN

	MULTIMODE 0° PC	SINGLE MODE 0° PC	SINGLE MODE 8° APC	SINGLE MODE 8° 0.1 dB	EINHEIT	TESTBEDINGUNGEN
Einfügedämpfung (IL)	typ. 0.15 max 0.4	typ. 0.2 max 0.4	typ. 0.2 max 0.4	max 0.1	dB	IEC 61300-3-4; λ = 1300/1550nm
Rückflussdämpfung (RL)	typ. 40	min 50	min 70*	min 85*	dB	IEC 61300-3-6; λ = 1300/1550nm
Reproduzierbarkeit IL	max ±0.1		-	-	dB	IEC 61300-2-2; λ = 1300/1550nm
Lebensdauer	1000 Steckzyklen				-	Aus Felderfahrung
Betriebstemperatur	-40/+85**				°C	
Lagertemperatur	-40/+90**				°C	

* Gemessen mit Präzisionsreflektometer

** Der Temperaturbereich des verwendeten Kabels kann die Steckerspezifikationen einschränken

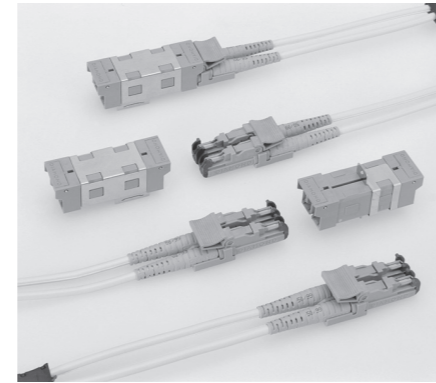


DIAMOND SA • Via dei Patrizi 5 • CH-6616 Losone • Schweiz
Tel. +41 91 785 45 45 • Fax +41 91 785 45 00 • e-mail info@diamond-fo.com

www.diamond-fo.com

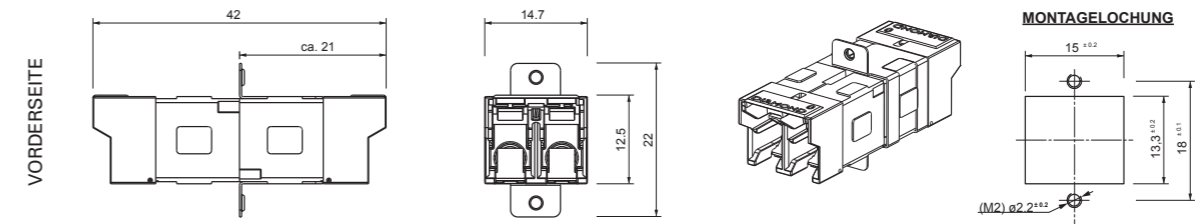
E-2000™ Compact

SINGLE MODE PC/APC
MULTIMODE PC

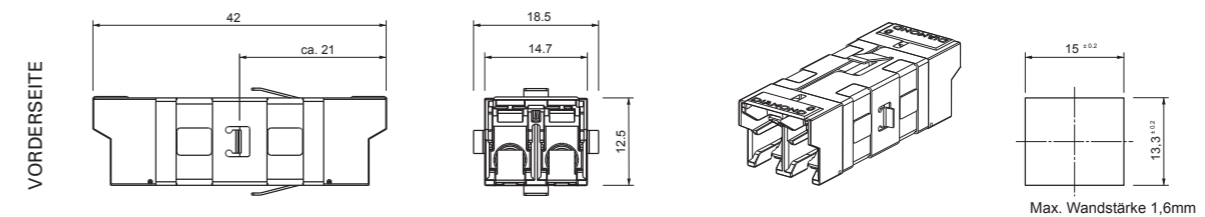


MITTELSTÜCKE UND ABMESSUNGEN

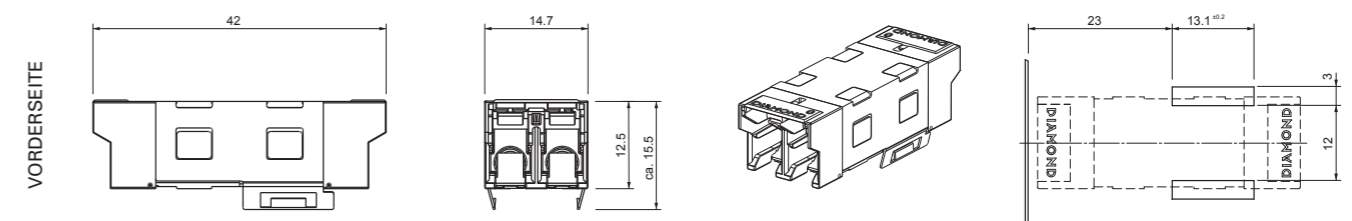
E-2000™ Compact Mittelstück mit montierter Schraubbefestigung



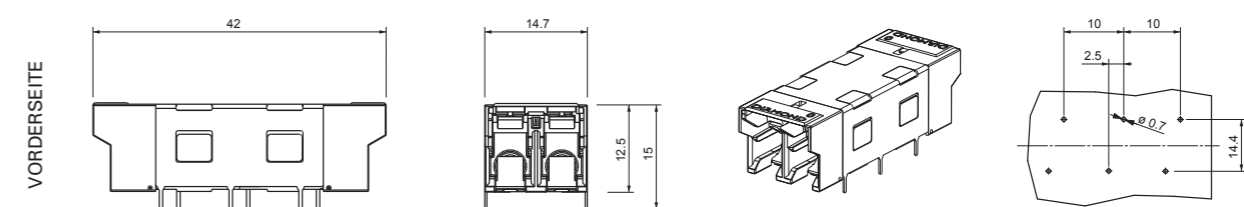
E-2000™ Compact Mittelstück mit montiertem Schnellmontageclip



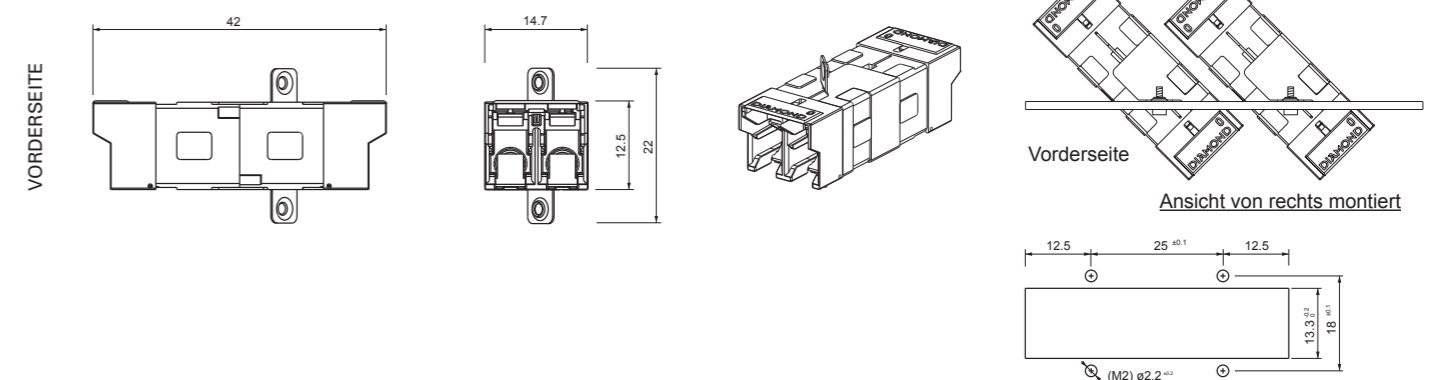
E-2000™ Compact Mittelstück mit montiertem Printmontageclip (Schnellfixierung)



E-2000™ Compact Mittelstück mit Printmontageclip (6 Stiften)



E-2000™ Compact Mittelstück mit 45° Schraubbefestigung

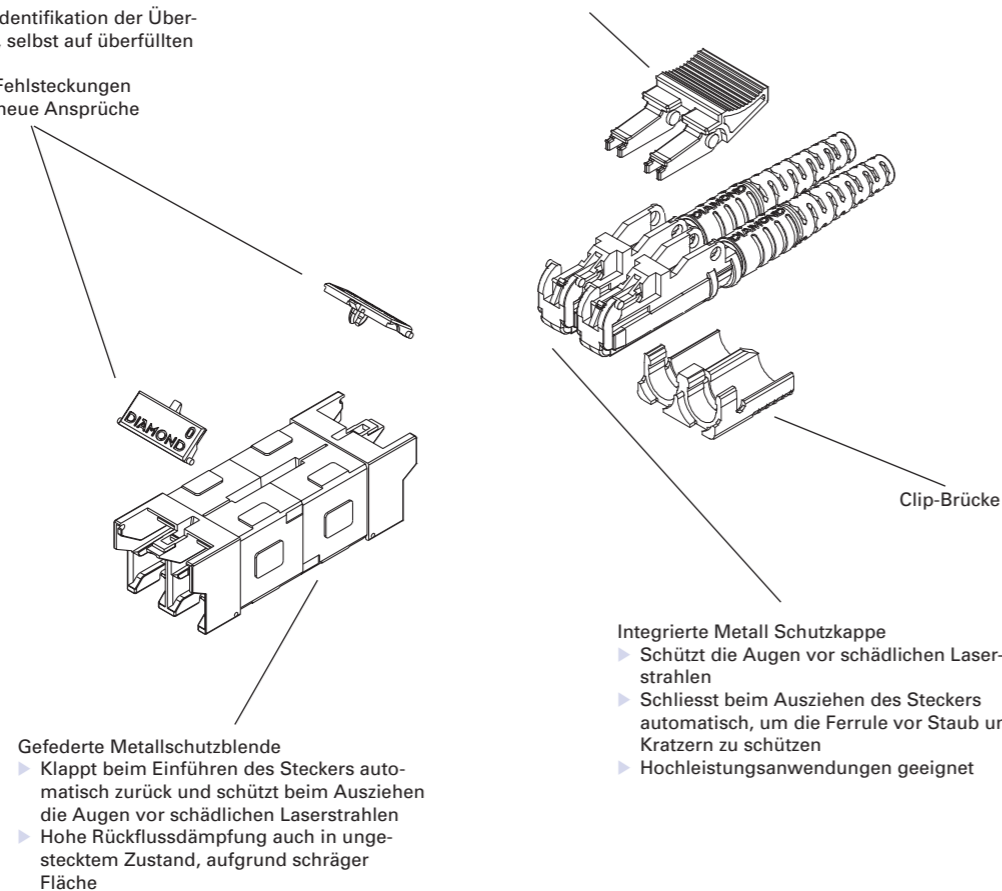


Änderungen vorbehalten

BDD 1950095 04_14

Auswechselbare farblich und mechanisch kodierte Rahmen (8 verschiedene Farben und 6 verschiedene mechanische Kombinationen)

- ▶ Klare, sichere Identifikation der Übertragungslinien, selbst auf überfüllten Patchfeldern
- ▶ Schutz gegen Fehlsteckungen
- ▶ Anpassbar an neue Ansprüche



Sicherer Einrastmechanismus mit auswechselbarem Entriegelungshebel, farblich und/oder mechanisch kodiert

- ▶ Höhere Kraftaufnahme unter axialer Belastung
- ▶ Keine Notwendigkeit, beim Ausstecken das ganze Gehäuse zu umfassen, dadurch höhere Packungsdichte
- ▶ Unterschiedliche farblich kodierte Entriegelungshebel als Identifikations- und Ordnungshilfe

Clip-Brücke

Integrierte Metall Schutzkappe

- ▶ Schützt die Augen vor schädlichen Laserstrahlen
- ▶ Schliesst beim Ausziehen des Steckers automatisch, um die Ferrule vor Staub und Kratzern zu schützen
- ▶ Hochleistungsanwendungen geeignet

Gefederte Metallschutzblende

- ▶ Klappt beim Einführen des Steckers automatisch zurück und schützt beim Ausziehen die Augen vor schädlichen Laserstrahlen
- ▶ Hohe Rückflussdämpfung auch in ungestecktem Zustand, aufgrund schräger Fläche

FARBCODIERUNG

Das E-2000™ System erlaubt dem Benutzer, die Farbe des Entriegelungshebels und des Rahmens des Mittelstücks selbst auszusuchen. Verschiedene Linien, Anwendungen und Ausgangspunkte ect. können eindeutig zugeordnet und schnell identifiziert werden.

Der Entriegelungshebel und der Rahmen sind in den folgenden 8 Farben erhältlich:

- | | |
|------------------|------------|
| 1. Blau | 5. Orange |
| 2. Beige (Weiss) | 6. Gelb |
| 3. Schwarz | 7. Grün |
| 4. Rot | 8. Violett |

MECHANISCHE CODIERUNG

Auf Patchfeldern und Anschlussdosen, an denen Übertragungslinien unterschiedlicher Dienste zusammenkommen, sollten Fehlsteckungen vollständig vermieden werden. Das E-2000™ System ermöglicht die Integration einer mechanischen Codierung.

Die mechanischen Codierungen sind zur besseren Unterscheidung zusätzlich farblich gekennzeichnet:

- | | |
|------------------|--------------------------|
| Code Nr. 1 Rot | Code Nr. 4 Orange |
| Code Nr. 2 Braun | Code Nr. 5 Violett |
| Code Nr. 3 Gelb | Code Nr. 6 Beige (Weiss) |

HINWEIS Serienmässig werden bei Diamond farbige Steckerkörper, Knickschutze und Kupplungsgehäuse eingesetzt, um den verwendeten Fasertyp (SM oder MM 50/62.5µm) und die verwendete Steckerstirnflächengeometrie (PC oder APC) zu kennzeichnen. Die Diamond Standardfarben für **Stecker/Knickschutz/Mittelstück** sind wie folgt: Beige/Schwarz/Beige für MM PC 50 µm, Beige/Beige/Beige für MM PC 62.5µm, Blau/Blau/Blau für SM PC und Grün/Grün/Grün für SM APC. Andere Farben und Farbkombinationen sind auf Anfrage erhältlich.

Bitte beziehen Sie sich bezüglich des serienmäßigen Farbschemas zur Kanalkennzeichnung von Duplex-Verbindungskabeln auf dem Simplex, Duplex & Mehrfaser Baugruppen" Bestellformular.

STECKERTYPEN UND ABMESSUNGEN

E-2000™ Compact Stecker 900 µm - 3 mm Knickschutzart

Ausführungen:

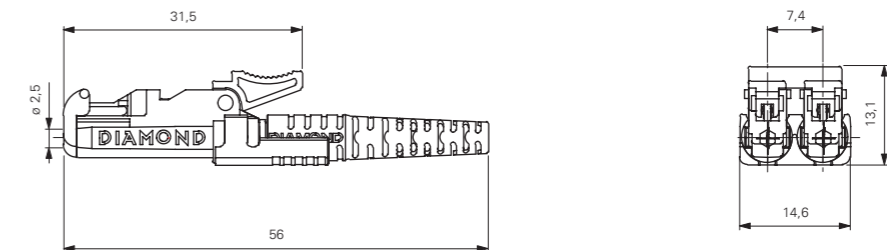
E-2000™ Compact PC
E-2000™ Compact APC
E-2000™ Compact APC 0.1 dB

Ferrulenmaterial:

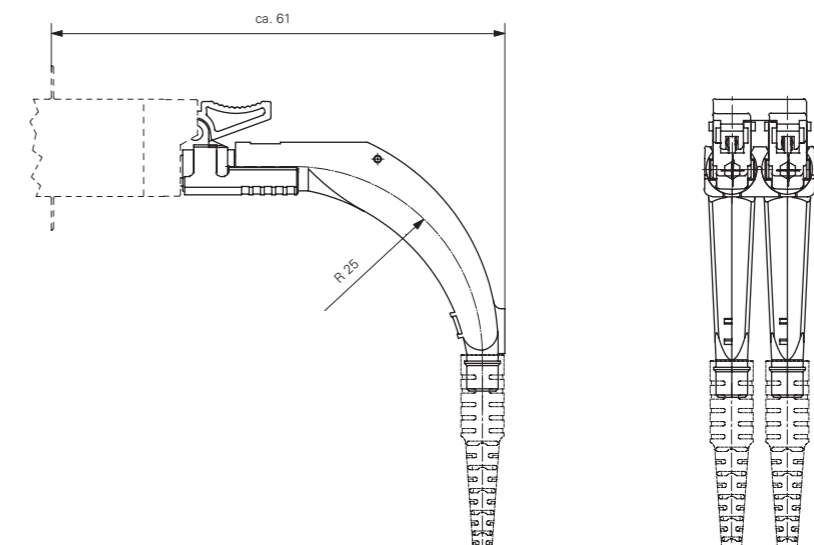
Zirkonia/Metall-Einsatz

Material Aussenteile:

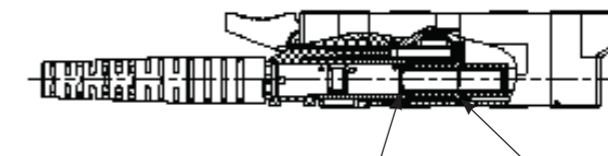
Kunststoff



E-2000™ Compact Stecker 900 µm - 3 mm 90° Knickschutzart



E-2000™ IP65 Verbindung



Die E-2000™ Verbindung ist optional mit einer O-Ring Dichtung lieferbar. Bei E-2000™ Steckern und Mittelstücken wird die Schutzart IP 65 erreicht.

BESTELLMHINWEISE

Bitte beziehen Sie sich auf die Artikelnummern welche Sie der separaten Artikelnummer Liste entnehmen können. Für andere Konfigurationen wenden Sie sich bitten an Ihren nächsten Diamond Vertreter oder füllen Sie das Kontaktformular auf www.diamond-fo.com aus.