

DIAMOND

Lichtwellenleiter Komponenten

VERBINDER UND MITTELSTÜCKE

Der FCFUSION erlaubt die einfache und schnelle Feldmontage unter Beibehaltung des hohen Qualitätsstandards der Diamond FC Steckverbinder. Das Schlüsselbauteil hierzu ist die ausgereifte, feldkonfektionierbare „Krokodil Alberino“ Ferrulen-Baugruppe von DIAMOND.

Die Ferrulenbaugruppe besteht aus einer unter Produktionsbedingungen bearbeiteten Faserendfläche, einem Faserstummel und integrierten Spleißschutzelementen. Die Faserendfläche ist durch den bekannten DIAMOND-Prozess der Aktiven Faserausrichtung kernzentriert und unter Fertigungsbedingungen gemäß den engen Werksspezifikationen poliert.

Der FC FUSION wird dann im Feld mit Hilfe eines Fusionsspleißes unter Verwendung des neuen DIAMOND ZEUS D50 Fusion Field Termination Kits mit geringster Einfügedämpfung vor Ort konfektioniert. Erhältlich ist der FC FUSION für Singlemode- und Multimode-Fasern (250µm, 600µm und 900µm) und Kabeln (von 1,6 mm bis 3.1 mm) sowohl in 0° PC- als auch 8° APC-Version.

Auf Anfrage können auch andere Fasertypen im Alberino eingebaut werden.

EIGENSCHAFTEN UND VORTEILE

- ▶ Einfache, schnelle und zuverlässige Feldmontage
vermindert Anwenderfehler und Kosten pro Steckverbindung
- ▶ Herausragende optische Eigenschaften
beständige und wiederholbare niedrige IL- bzw. hohe RL-Werte
- ▶ Kein Polieren im Feld
*vermeidet die Verwendung teurer Verbrauchsmaterialien
Anwenderunabhängige Leistungswerte*
- ▶ Leistungswerte und Zuverlässigkeit wie gespleißte Pigtails ohne die Kosten und den Platzbedarf bei Verwendung von Spleißgehäusen, Spleißablagen oder Spleißschütze.

ERHÄLTlich ALS

- ▶ Steckerset (muss mit speziellen Diamond Werkzeugen konfektioniert werden)

SPEZIFIKATIONEN

	MULTIMODE 0° PC	SINGLE MODE 0° PC	SINGLE MODE 8° APC	EINHEIT	TESTBEDINGUNGEN
Einfügedämpfung (IL)	typ. 0.2 max 0.5	typ. 0.25 max. 0.5	typ. 0.25 max. 0.5	dB	IEC 61300-3-4; λ = 1300/1550nm
Rückflussdämpfung (RL)	min. 40	min. 50	min. 70*	dB	IEC 61300-3-6; λ = 1300/1550nm
Reproduzierbarkeit IL	max. ±0.1			dB	IEC 61300-2-2; λ = 1300/1550nm
Lebensdauer	1000 Steckzyklen				Aus Felderfahrung
Betriebstemperatur	-25/+70**			°C	
Lagertemperatur	-25/+70**			°C	

* Gemessen mit Präzisionsreflektometer

** Der Temperaturbereich des verwendeten Kabels kann die Steckerspezifikationen einschränken

FC Fusion

SINGLE MODE PC/APC
MULTIMODE PC



Krokodil Alberino 2.5mm



Anfangszustand



Geschlossen vor Gehäusemontage



DIAMOND SA • Via dei Patrizi 5 • CH-6616 Losone • Schweiz
Tel. +41 91 785 45 45 • Fax +41 91 785 45 00 • e-mail info@diamond-fo.com

www.diamond-fo.com

Änderungen vorbehalten

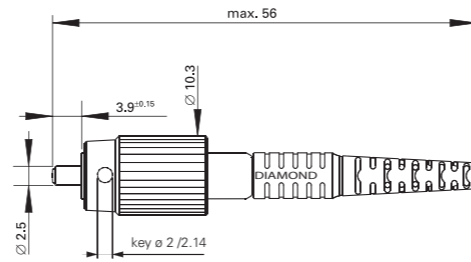
BDD 1950270 06_14

STECKERTYPEN UND ABMESSUNGEN

FC Fusion Stecker 900 µm - 3 mm Knickschutzart

Ausführungen: **FC Fusion PC (Verdrehesicherung Ø2.14 mm)**
FC Fusion APC (Verdrehesicherung Ø2 mm)
FC Fusion APC (Verdrehesicherung Ø2.14 mm)

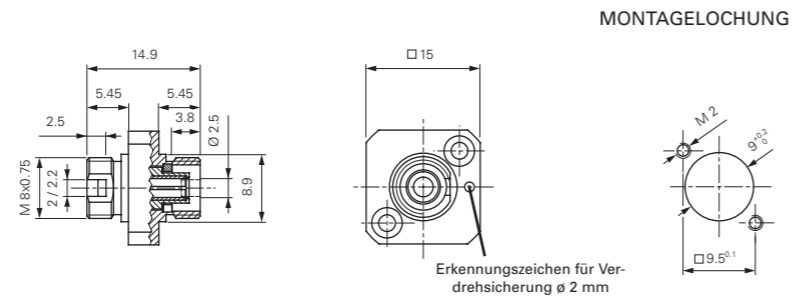
Ferrulenmaterial: Zirkonia/Neusilber-Einsatz
 Material Aussenteile: Messing vernickelt/Kunststoff



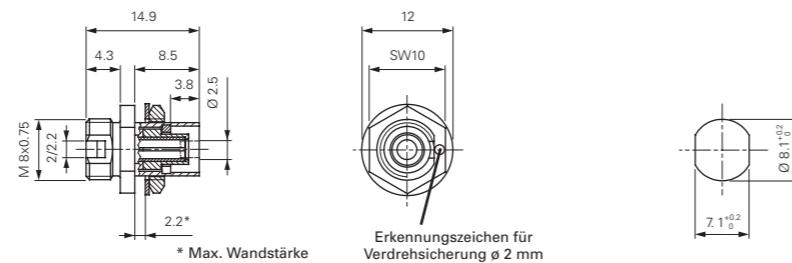
MITTELSTÜCKE UND ABMESSUNGEN

Aussenteile: Messing vernickelt
 Führungshülse: Zirkonia

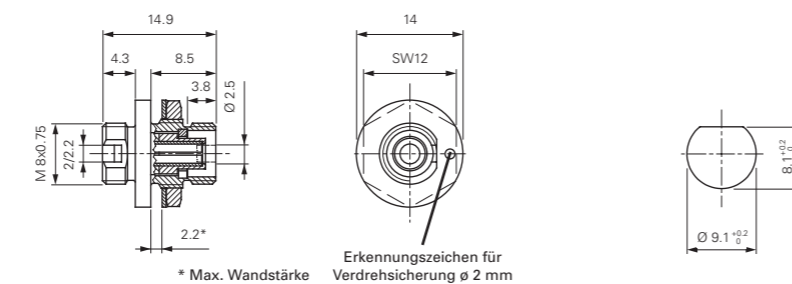
FC Mittelstück Flansch 4Kt.



FC Mittelstück Flansch 6Kt.



FC Mittelstück Flansch Rund

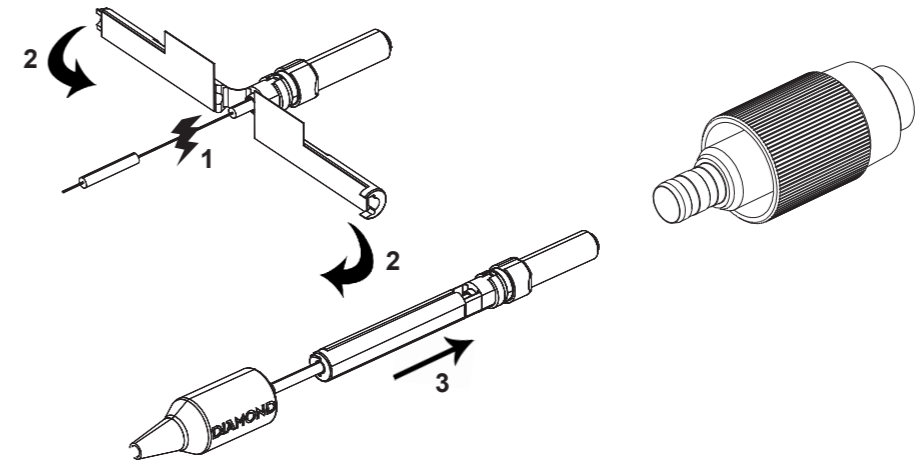


HINWEIS Die Diamond Standardfarben für **Knickschutz** sind wie folgt: Schwarz für MM PC 50 µm, Beige für MM PC 62.5µm und Blau für SM PC. Andere Farben sind auf Anfrage erhältlich.

BESTELLHINWEISE

Bitte beziehen Sie sich auf die Artikelnummern welche Sie der separaten Artikelnummer Liste entnehmen können. Für andere Konfigurationen wenden Sie sich bitten an Ihren nächsten Diamond Vertreter oder füllen Sie das Kontaktformular auf www.diamond-fo.com aus.

FC FUSION INSTALLATIONS KONZEPT



TERMINATION KIT

Das neue ZEUS D50 Fusion Field Termination Kit enthält alle Werkzeuge und Anleitungen, die für eine qualitativ hochwertige Feldmontage der DIAMOND Fusion E-2000™, F-3000™, SC, FC und ST™ Steckverbindungen nötig sind.

BESTELLHINWEIS

Bitte, beziehen sie sich auf das ZEUS D50 Fusion Field Termination Kit Datenblatt.



HAUPTBESTANDTEILE

- 1. ZEUS D50 Fusion Spleissgerät
- 2. Präzisionsfaserschneider
- 3. Abisolierzange
- 4. Faserhalter links und rechts
- 5. Montagewerkzeug Stecker
- 6. Faserhalter Alberino Krokodil