

DIAMOND

Lichtwellenleiter Komponenten

VERBINDER UND MITTELSTÜCKE

Das DIAMOND Crimp&Cleave System wurde für die Feldkonfektionierung von Steckern an eine 200/230 µm HCS-Faser (HCS: Hard Cladded Silica) entwickelt. Typische Verwendung findet das System zum Beispiel bei Punkt-zu-Punkt Übertragungen über kurze Entfernungen, bei denen nur kleine Datenübertragungsarten benötigt werden.

Insbesondere die einfache Handhabung, die gute Vibrationsfestigkeit und der ausgezeichnete Staubschutz zeichnen diesen Steckverbinder für den industriellen Einsatz, z.B. in der Steuerungstechnik aus.

DIAMOND E-2000™ Komponenten sind nach ETO sterilisierbar, optional ausgestattet mit einer O-Ring Dichtung nach Schutzart IP65 und erfüllen die heutigen Anforderungen in der Biomedizintechnik nach Sicherheit, Zuverlässigkeit und Qualität, die auch bei Anwendungen unter speziellen Umweltbedingungen erforderlich sind.

EIGENSCHAFTEN UND MERKMALE

- ▶ Gespritztes Gehäuse (Brennbarkeitsklasse UL94V0)
 - widerstandsfähige, kostensparende Konstruktion.
 - ferrule völlig vom Steckergehäuse umhüllt, um sie vor Ausseren zu Einflüssen schützen.
- ▶ Sicherer Einrastmechanismus
 - höhere Kraftaufnahme unter axialer Belastung.
- ▶ Blende mit Feder
 - klappt beim Einführen des Steckers automatisch zurück und schützt beim Ausziehen die Augen automatisch vor schädlichen Laserstrahlen.
- ▶ Integrierte Schutzkappe
 - schützt die Augen des Personals automatisch vor schädlichen Laserstrahlen
 - schliesst beim Ausziehen des Steckers automatisch, um die Ferrule zu schützen.
- ▶ Führungsschiene
 - führt die Ferrule zuverlässig in die Führungshülse, um deren Bruch zu verhindern.
- ▶ Auswechselbare Entriegelungshebel und Kupplungsrahmen, farblich und mechanisch codiert
 - erlauben klare, sichere Identifikation der Übertragungslinien, selbst auf überfüllten Patchfeldern und schützen gegen Fehlsteckungen
 - anpassbar an neue Ansprüche.
- ▶ Kompakter, rechteckiger Einbauquerschnitt, push-pull Konstruktion
 - erlaubt höchste Packungsdichte.
- ▶ Duplex varianten für Sende- und Empfangs-faser
 - Einzelstecker lassen sich mit einer Brücke und einem breiten Entriegelungshebel zum Duplex Stecker umwandeln.
- ▶ Öffnung für E-2000™ LED Stecker

ERHÄLTlich ALS

- ▶ Steckerset (muss mit speziellen Diamond Werkzeugen konfektioniert werden)

SPEZIFIKATIONEN

Einfügedämpfung (IL)	0.8 dB typ.
Lebensdauer	1000 Steckzyklen (Aus Felderfahrung)
Betriebstemperatur	-40/+85° C*
Lagertemperatur	-40/+90° C*

* Der Temperaturbereich des verwendeten Kabels kann die Steckerspezifikationen einschränken

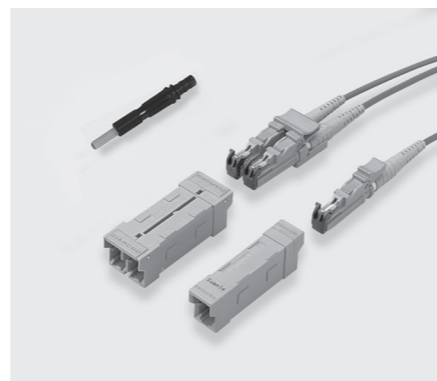


DIAMOND SA • Via dei Patrizi 5 • CH-6616 Losone • Schweiz
Tel. +41 91 785 45 45 • Fax +41 91 785 45 00 • e-mail info@diamond-fo.com

www.diamond-fo.com

E-2000™ Crimp&Cleave

MULTIMODE HCS



DAS MONTAGE SET

E-2000™ Crimp&Cleave enthält alle notwendigen Werkzeuge und Anleitungen. Die Werkzeuge sind einfach zu handhaben und benötigen keine besondere Einführung des Bedienungspersonals, somit erreicht man von Beginn an gute Resultate.

BESTELHINWEISE

Beziehen Sie sich auf die Teilnummern, die Sie in der beiliegenden Artikelnummerliste finden.

KOFFERINHALT

- 1 Krimpzange
- 2 Faserabisolierzange
- 3 Faserbrechwerkzeug
- 4 Kabelabisolierzange
- 5 Kevlarschneider
- 6 E-2000™ Zange

ZUSÄTZLICHE MONTAGEZANGE* FÜR STECKERGEHÄUSE

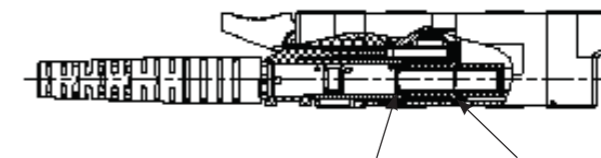
- SC Zange
- FC Zange
- ST™ Zange

* Separat bestellen



Gesamtmasse: ca. 455 x 368 x 166 mm
Gewicht: ca. 5 Kg

E-2000™ IP65 VERBINDUNG



Die E-2000™ Verbindung ist optional mit einer O-Ring Dichtung lieferbar. Bei E-2000™ Steckern und Mittelstücken wird die Schutzart IP 65 erreicht.

Änderungen vorbehalten

BDD 1950103 06_14

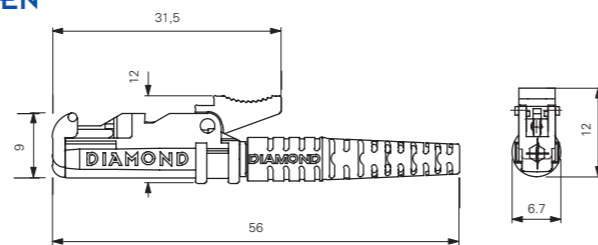
E-2000™ C&C SIMPLEX STECKERTYP UND ABMESSUNGEN

E-2000™ Crimp&Cleave Simplex Stecker
900 µm - 3 mm Knickschutzart

Ausführungen: **E-2000™ Crimp&Cleave Simplex**

Ferrulenmaterial: Zirkonia/Neusilber-Einsatz

Material Aussenteile: Kunststoff schwarz

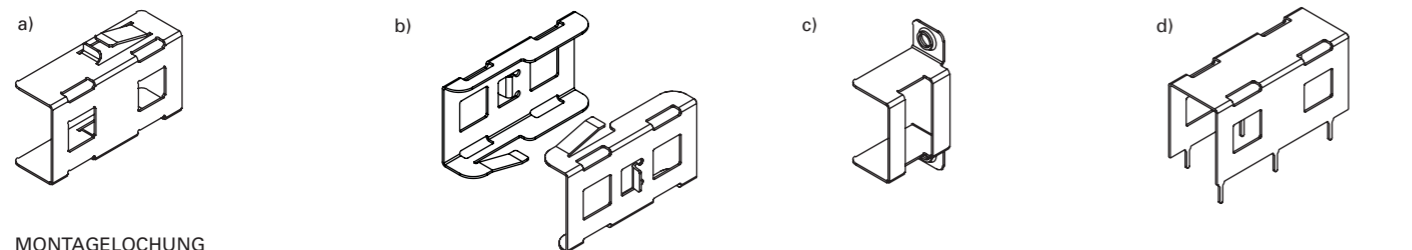
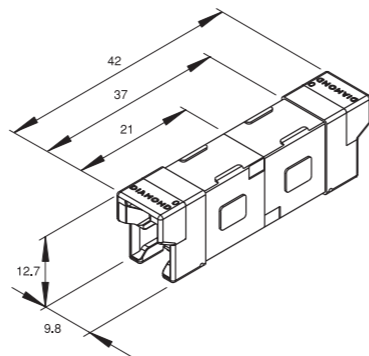
**MITTELSTÜCKE UND ABMESSUNGEN**

Ausführungen: **E-2000™ Simplex Crimp&Cleave Mittelstück**

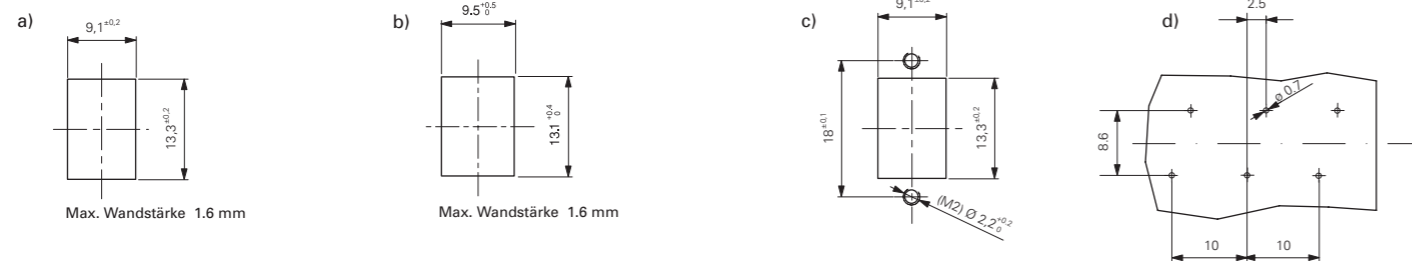
Material: Kunststoff schwarz

Führungshülse: Zirkonia

Für weitere Produktbeschreibung, beziehen sie sich dem Kapitel Verbinder und Mittelstücke unter dem Datenblatt E-2000™ Simplex.



MONTAGELOCHUNG

**FARBCODIERUNG**

Das E-2000™ System erlaubt dem Benutzer, die Farbe des Entriegelungshebels, Rahmen und des Mittelstück selbst auszusuchen. Verschiedene Linien, Anwendungen und Ausgangspunkte ect. können eindeutig zugeordnet und schnell identifiziert werden.

Der Entriegelungshebel und der Rahmen sind in den folgenden acht Farben erhältlich:

- | | |
|------------------|------------|
| 1. Blau | 5. Orange |
| 2. Beige (Weiss) | 6. Gelb |
| 3. Schwarz | 7. Grün |
| 4. Rot | 8. Violett |

MECHANISCHE CODIERUNG

Auf Patchfeldern und Anschlussdosen, an denen Übertragungslinien unterschiedlicher Dienste zusammenkommen, sollten Fehlsteckungen vollständig vermieden werden. Das E-2000™ System ermöglicht die Integration einer mechanischen Codierung.

Die mechanischen Codierungen sind zur besseren Unterscheidung zusätzlich farblich gekennzeichnet:

- | | |
|----------|------------------|
| 1. Rot | 4. Orange |
| 2. Braun | 5. Violett |
| 3. Gelb | 6. Beige (Weiss) |

HINWEIS Diamond Standardfarben für Stecker, Knickschutz und Mittelstücke Aussenteile sind schwarz. Andere Farben auf Anfrage.

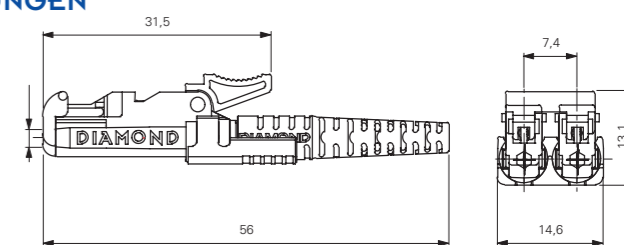
E-2000™ C&C COMPACT STECKERTYP UND ABMESSUNGEN

E-2000™ Crimp&Cleave Compact Stecker
900 µm - 3 mm Knickschutzart

Ausführungen: **E-2000™ Crimp&Cleave Compact**

Ferrulenmaterial: Zirkonia/Neusilber-Einsatz

Material Aussenteile: Kunststoff schwarz

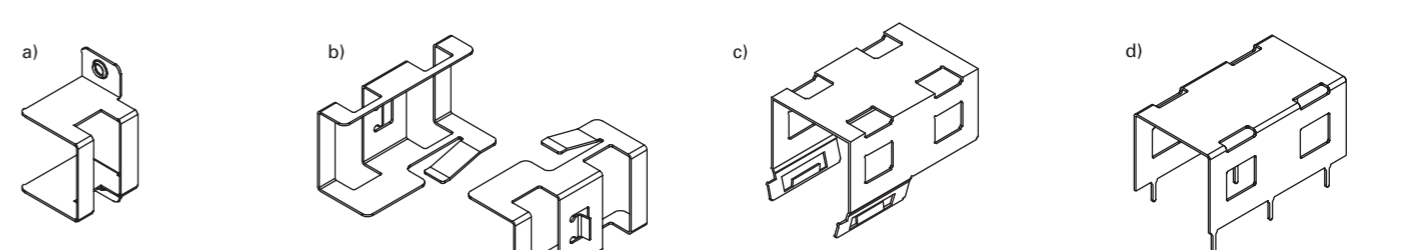
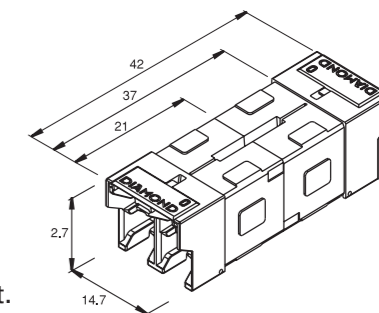
**MITTELSTÜCKE UND ABMESSUNGEN**

Ausführungen: **E-2000™ Compact Crimp&Cleave Mittelstück**

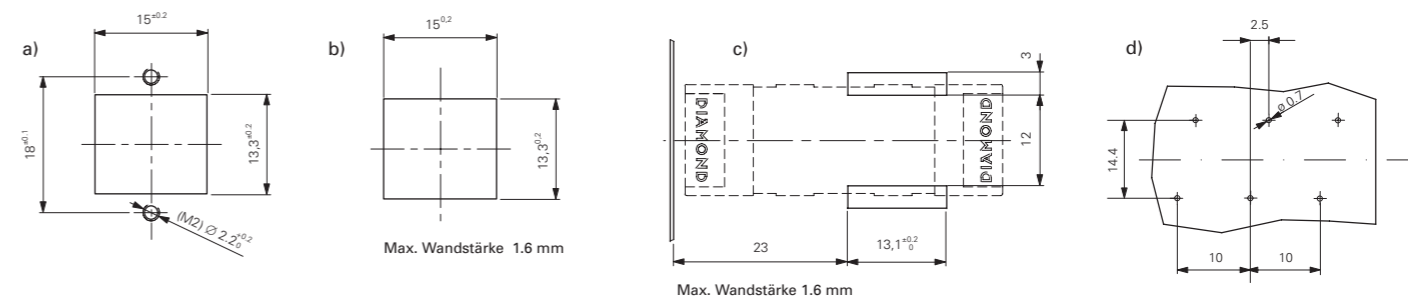
Material: Kunststoff schwarz

Führungshülse: Zirkonia

Für weitere Produktbeschreibung, beziehen sie sich dem Kapitel Verbinder und Mittelstücke unter dem Datenblatt E-2000™ Compact.



MONTAGELOCHUNG

**BESTELLHINWEISE**

Bitte beziehen Sie sich auf die Artikelnummern welche Sie der separaten Artikelnummer Liste entnehmen können. Für andere Konfigurationen wenden Sie sich bitten an Ihren nächsten Diamond Vertreter oder füllen Sie das Kontaktformular auf www.diamond-fo.com aus.